

СОГЛАСОВАНО

Первый заместитель Министра по
налогам и сборам Республики Беларусь



[Signature]
В.В.Муквич

«3» марта 2026 г.

УТВЕРЖДАЮ

Главный инженер
ООО «Мониторинговый центр
по игорному бизнесу»



[Signature]
В.В.Тычко

«03» марта 2026 г.

РЕГЛАМЕНТ ФУНКЦИОНИРОВАНИЯ

**СПЕЦИАЛЬНОЙ КОМПЬЮТЕРНОЙ КАССОВОЙ
СИСТЕМЫ, ОБЕСПЕЧИВАЮЩЕЙ КОНТРОЛЬ
ЗА ОБОРОТАМИ В СФЕРЕ ИГОРНОГО БИЗНЕСА**

Минск, 2026

СОДЕРЖАНИЕ

1. ТЕРМИНЫ И ОПРЕДЕЛЕНИЯ.....	4
2. ОБЩИЕ ПОЛОЖЕНИЯ	8
3. СТРУКТУРА И ФУНКЦИОНАЛЬНЫЕ ВОЗМОЖНОСТИ СККС.....	9
3.1. ОБЩИЕ СВЕДЕНИЯ О СТРУКТУРЕ СККС	9
3.2. ФУНКЦИОНАЛЬНЫЕ ВОЗМОЖНОСТИ СККС.....	13
3.3. ТРЕБОВАНИЯ К РЕЖИМАМ ФУНКЦИОНИРОВАНИЯ СККС.....	16
4. ФУНКЦИОНИРОВАНИЕ ЗАЛОВ ИГРОВЫХ АВТОМАТОВ, КАЗИНО.....	19
4.1. ПОРЯДОК ПОДКЛЮЧЕНИЯ К СККС ИА И (ИЛИ) КТ И (ИЛИ) ПОСТАНОВКИ НА УЧЕТ В СККС ОБЪЕКТОВ УЧЕТА	19
4.2. ПОРЯДОК ОТКЛЮЧЕНИЯ ОТ СККС ИА И (ИЛИ) КТ И (ИЛИ) СНЯТИЯ С УЧЕТА В СККС ОБЪЕКТОВ УЧЕТА	29
4.3. ПОРЯДОК ДЕЙСТВИЙ ПРИ ОСУЩЕСТВЛЕНИИ РЕМОНТА ИА В ИГОРНОМ ЗАВЕДЕНИИ.....	33
4.4. ПОРЯДОК ДЕЙСТВИЙ ПРИ МОДЕРНИЗАЦИИ ИА В ИГОРНОМ ЗАВЕДЕНИИ	37
4.5. ПОРЯДОК ПРОВЕДЕНИЯ РАБОТ ПО ТЕХНИЧЕСКОМУ ОБСЛУЖИВАНИЮ ОБОРУДОВАНИЯ СККС.....	39
4.6. ДОПОЛНИТЕЛЬНЫЕ ФУНКЦИОНАЛЬНЫЕ МОДУЛИ СККС.....	42
4.7. ПОРЯДОК ДЕЙСТВИЙ ОАИ ПРИ РЕОРГАНИЗАЦИИ ЮРИДИЧЕСКОГО ЛИЦА, ИНЫХ ИЗМЕНЕНИЯХ ЛИЦЕНЗИИ	50
5. ФУНКЦИОНИРОВАНИЕ БУКМЕКЕРСКОЙ КОНТОРЫ, ТОТАЛИЗАТОРА, ВИРТУАЛЬНОГО ИГОРНОГО ЗАВЕДЕНИЯ	53
5.1. ПОРЯДОК ПОДКЛЮЧЕНИЯ К СККС СБК, ПЛАТФОРМЫ ВИЗ	53
5.2. ПОРЯДОК ПОДКЛЮЧЕНИЯ К СККС КАССЫ БК, КАССЫ ТОТАЛИЗАТОРА, ВИРТУАЛЬНОГО ТЕРМИНАЛА, АЗАРТНЫХ ИГР, ПРОВОДИМЫХ ПОСРЕДСТВОМ ВИЗ, И (ИЛИ) ПОСТАНОВКИ НА УЧЕТ В СККС ОБЪЕКТОВ УЧЕТА	56
5.3. ПОРЯДОК ОТКЛЮЧЕНИЯ ОТ СККС ОБОРУДОВАНИЯ БК, ТОТАЛИЗАТОРА, ВИЗ, АЗАРТНЫХ ИГР, ПРОВОДИМЫХ ПОСРЕДСТВОМ ВИЗ, И (ИЛИ) СНЯТИЯ С УЧЕТА В СККС ОБЪЕКТОВ УЧЕТА.....	59
5.4. ОСОБЕННОСТИ ФУНКЦИОНИРОВАНИЯ ПОДКЛЮЧЕННОГО ОБОРУДОВАНИЯ БК, ТОТАЛИЗАТОРА, ВИЗ	62
5.5. ПОРЯДОК ПРОВЕДЕНИЯ РАБОТ ПО ТЕХНИЧЕСКОМУ ОБСЛУЖИВАНИЮ СБК, ПЛАТФОРМЫ ВИЗ.....	65

5.6. СОСТАВ И СТРУКТУРА СВЕДЕНИЙ ПО ВИДУ ПРОВОДИМЫХ АЗАРТНЫХ ИГР	66
6. ФУНКЦИОНИРОВАНИЕ ИНФОРМАЦИОННОГО РЕСУРСА СККС	68
6.1. ПОРЯДОК ПОЛУЧЕНИЯ СРЕДСТВ ЭЦП.....	68
6.2. ПОРЯДОК ПРЕДОСТАВЛЕНИЯ И ПРЕКРАЩЕНИЯ ДОСТУПА К ИНФОРМАЦИОННОМУ РЕСУРСУ, ФОРМИРУЕМОМУ СККС	69
6.3. ФУНКЦИОНАЛЬНЫЙ МОДУЛЬ «СПЕЦИАЛЬНЫЙ ФОРМУЛЯР»	71
6.4. РЕГИСТРАЦИЯ ДЕНЕЖНЫХ ОПЕРАЦИЙ ПОСРЕДСТВОМ АРМ СККС	72
6.5. ФУНКЦИОНАЛЬНЫЙ МОДУЛЬ «ПЕРЕЧЕНЬ ФИЗИЧЕСКИХ ЛИЦ, ОГРАНИЧЕННЫХ В ПОСЕЩЕНИИ ИГОРНЫХ ЗАВЕДЕНИЙ, ВИРТУАЛЬНЫХ ИГОРНЫХ ЗАВЕДЕНИЙ И УЧАСТИИ В АЗАРТНЫХ ИГРАХ»	74
6.6. ФУНКЦИОНАЛЬНЫЙ МОДУЛЬ «ОБЪЕКТЫ УЧЕТА»	78
6.7. ФУНКЦИОНАЛЬНЫЙ МОДУЛЬ «КРИПТОВАЛЮТА».....	80
7. ФУНКЦИОНИРОВАНИЕ МОНИТОРИНГОВОГО ЦЕНТРА	81
7.1. ПОРЯДОК ФУНКЦИОНИРОВАНИЯ МОНИТОРИНГОВОГО ЦЕНТРА	81
7.2. МЕХАНИЗМЫ ВЗАИМОДЕЙСТВИЯ МОНИТОРИНГОВОГО ЦЕНТРА С ОАИ И УГО.....	82
7.3. ПОРЯДОК ОБРАБОТКИ ЗАЯВОК (УВЕДОМЛЕНИЙ) В АРМ СККС.....	83
7.4. УСТАНОВЛЕНИЕ ФАКТОВ СБОЯ ИА	86
7.5. КОНСУЛЬТАЦИОННЫЕ УСЛУГИ.....	87
7.6. ОБУЧЕНИЕ РАБОТЕ С СККС.....	88
7.7. СЛУЖБА ТЕХНИЧЕСКОЙ ПОДДЕРЖКИ СККС	89
7.8. АВТОМАТИЧЕСКОЕ СКАНИРОВАНИЕ ДОКУМЕНТОВ	90
7.9. ПОРЯДОК ВЕДЕНИЯ ПЕРЕЧНЯ ФИЗИЧЕСКИХ ЛИЦ, ОГРАНИЧЕННЫХ В ПОСЕЩЕНИИ ИГОРНЫХ ЗАВЕДЕНИЙ, ВИРТУАЛЬНЫХ ИГОРНЫХ ЗАВЕДЕНИЙ И УЧАСТИИ В АЗАРТНЫХ ИГРАХ	91

1. ТЕРМИНЫ И ОПРЕДЕЛЕНИЯ

1.1. В настоящем Регламенте применяются термины и определения в значениях, установленных в Положении об осуществлении деятельности в сфере игорного бизнеса на территории Республики Беларусь, утвержденном Указом Президента Республики Беларусь от 6 июня 2025 г. № 226 (далее – Положение № 226), Положении о порядке функционирования специальной компьютерной кассовой системы, обеспечивающей контроль за оборотами в сфере игорного бизнеса, и мониторингового центра по ее обслуживанию, утвержденным постановлением Совета Министров Республики Беларусь от 24 декабря 2025 г. № 764 (далее – Положение СККС № 764), заключенных с ОАИ договорах, а также следующие термины и их определения:

Сервис – поиск, получение, передача, сбор, обработка, накопление, хранение, распространение и (или) предоставление информации, а также защита информации.

1.2. В настоящем Регламенте применяются следующие термины и их определения, сокращения и обозначения:

Термин, сокращение, обозначение	Расшифровка, определение
Акт установления и подтверждения соответствия ИА модели, включенной в Государственный реестр, выданный БелГИСС	Акт установления и подтверждения соответствия игрового автомата модели, включенной в Государственный реестр моделей игровых автоматов, допущенных к использованию в Республике Беларусь, выданный БелГИСС в порядке, установленном Государственным комитетом по стандартизации Республики Беларусь
АРМ СККС	Автоматизированное рабочее место субъекта СККС, доступное посредством официального сайта Мониторингового центра с использованием средств ЭЦП
БелГИСС	Научно-производственное республиканское унитарное предприятие «Белорусский государственный институт стандартизации и сертификации»
БК	Букмекерская контора
ВИЗ	Виртуальное игорное заведение

Термин, сокращение, обозначение	Расшифровка, определение
Виртуальный терминал	Заклученный организатором азартных игр договор с банком, небанковской кредитно-финансовой организацией, предусматривающий перечисление (перевод) участником азартной игры денежных средств (электронных денег), необходимых для участия в азартной игре и (или) выплату выигрыша, возврат несыгравших ставок в безналичном порядке, электронными деньгами участнику азартной игры. Заклученный организатором азартных игр договор с крипторезидентом, предусматривающий перечисление (перевод) участником азартной игры денежных средств, необходимых для участия в азартной игре и (или) выплату выигрыша, возврат несыгравших ставок в безналичном порядке участнику азартной игры
ГосСУОК	Государственная система управления открытыми ключами проверки электронной цифровой подписи Республики Беларусь
Государственный реестр	Государственный реестр моделей игровых автоматов, допущенных к использованию в Республике Беларусь
Госстандарт	Государственный комитет по стандартизации Республики Беларусь
ЕРЛ	Единый реестр лицензий
Журнал ТО	Журнал технического обслуживания
ЗИА	Зал игровых автоматов
ИА	Игровой автомат
ИБП	Источник бесперебойного питания
ИЗ	Игорное заведение
ИС	Игровой стол казино
КИА	Контроллер игрового автомата – программно-аппаратное средство, устанавливаемое на каждое игровое место игрового автомата с целью подключения игрового автомата к СККС
КИЗ	Контроллер игорного заведения – оборудование, обеспечивающее возможность подключения оборудования ОАИ к СККС
Крипторезидент	Резидент Парка высоких технологий, осуществляющий деятельность оператора криптоплатформы или оператора обмена криптовалют
КТ	Кассовый терминал СККС – автоматизированное рабочее место кассира ИЗ

Термин, сокращение, обозначение	Расшифровка, определение
КСОАИ	Компьютерная система организатора азартных игр, в состав которой входят СБК, ВИЗ, кассы БК, кассы тотализатора, виртуальные терминалы
МНС	Министерство по налогам и сборам Республики Беларусь
Мониторинговый центр	ООО «Мониторинговый центр по игорному бизнесу»
ОАИ	Организатор азартных игр
Объект учета	Игровой автомат, игровой стол, касса букмекерской конторы, касса тотализатора, подлежащие постановке на учет в СККС до использования для организации и (или) проведения азартных игр
ОПИ	Орган принудительного исполнения
Перечень	Перечень физических лиц, ограниченных в посещении игорных заведений, виртуальных игорных заведений и участия в азартных играх
Платформа ВИЗ	Совокупность программных и технических средств, обеспечивающих взаимодействие ВИЗ с СККС и участника азартной игры с игровыми программами и сервисами ВИЗ
Положительный результат установления и подтверждения соответствия	Положительный результат установления и подтверждения соответствия ИА его модели, включенной Государственный реестр моделей игровых автоматов, допущенных к использованию в Республике Беларусь
Протокол подключения	Протокол подключения КСОАИ к СККС
ПТО	Плановое техническое обслуживание
Регламент	Регламент функционирования СККС
СБК	Сервер букмекерской конторы, сервер тотализатора – программно-аппаратный комплекс ОАИ, который используется для организации и проведения букмекерских игр, игр тотализатора и обеспечивает на основании Протокола подключения сбор, обработку, хранение данных о работе БК, тотализатора
СККС	Специальная компьютерная кассовая система, обеспечивающая контроль за оборотами в сфере игорного бизнеса
Специализированное оборудование	Оборудование и материалы, используемые для подключения КИА к ИА и обеспечивающие защиту КИА от несанкционированного доступа

Термин, сокращение, обозначение	Расшифровка, определение
СПД	Сеть передачи данных
ТШ	Телекоммуникационный шкаф
УГО	Уполномоченный государственный орган
Учет в СККС объектов учета	Постановка на учет в СККС объектов учета ОАИ, ведение такого учета, снятие с учета в СККС объектов учета ОАИ
ЦОД СККС	Центр обработки данных СККС
ЭЦП	Электронная цифровая подпись

2. ОБЩИЕ ПОЛОЖЕНИЯ

2.1. Настоящий Регламент определяет порядок функционирования, эксплуатации, технического сопровождения СККС, требования, предъявляемые к ее программно-аппаратному комплексу, структуру и функциональные возможности СККС, механизмы взаимодействия между Мониторинговым центром, ОАИ, УГО, крипторезидентами.

2.2. Внесение изменений и (или) дополнений в настоящий Регламент осуществляется Мониторинговым центром в одностороннем порядке, после согласования с МНС.

2.3. Уведомление о внесенных изменениях и (или) дополнениях в настоящий Регламент осуществляется путем размещения текста обновленной версии Регламента на официальном сайте Мониторингового центра <https://gamemc.by/>.

2.4. Настоящий Регламент вступает в силу с 11 марта 2026 г.

3. СТРУКТУРА И ФУНКЦИОНАЛЬНЫЕ ВОЗМОЖНОСТИ СККС

3.1. ОБЩИЕ СВЕДЕНИЯ О СТРУКТУРЕ СККС

3.1.1. Общая структурная схема СККС приведена на рисунке 1.

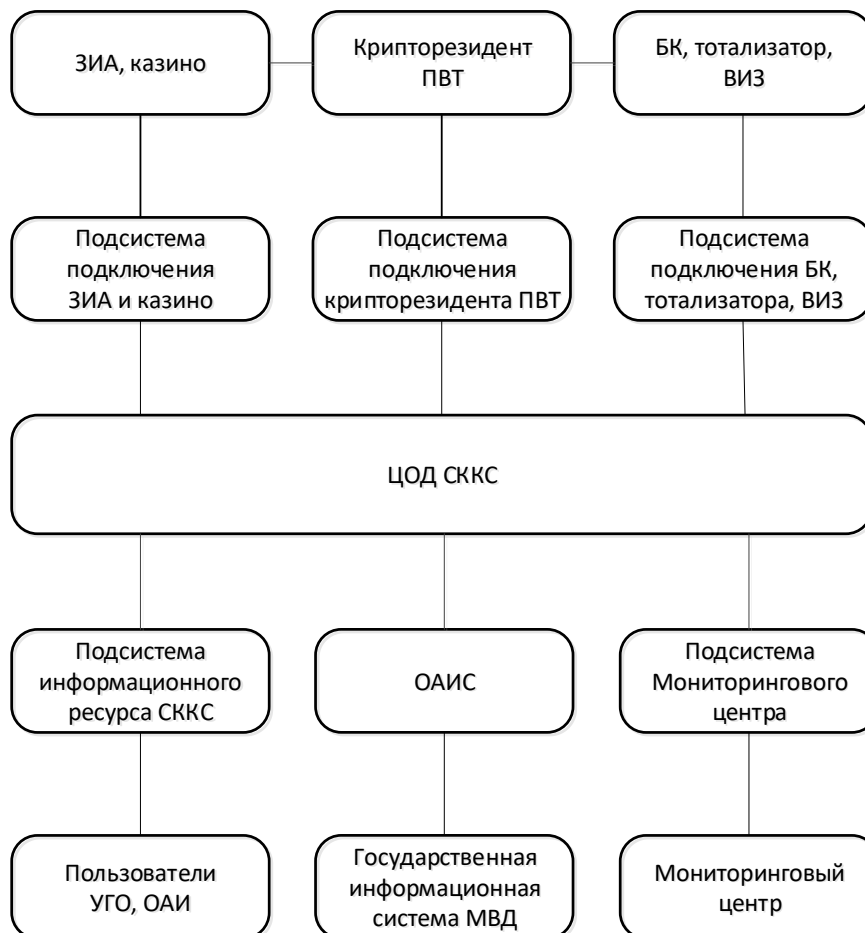


Рисунок 1. Общая структурная схема СККС

3.1.2. ЦОД СККС является центральным звеном СККС и обеспечивает прием информации о работе игорных заведений, виртуальных игорных заведений, осуществляет ее обработку, учет, накопление и хранение, обеспечивает защиту информации и предоставление доступа к информационному ресурсу, формируемому СККС, субъектам СККС.

Для возможности регистрации в СККС операций перечисления денежных средств между посетителем игорного заведения и ОАИ посредством крипторезидента, реализована возможность обмена информацией между ОАИ и крипторезидентом с использованием механизма перекрестной сверки посредством СККС.

Работники организатора азартных игр при проведении проверки документов, удостоверяющих личность, у посетителей игорного заведения при их входе в игорное заведение, идентификации и (или) верификации идентификационных данных физического лица вправе с соблюдением

требований законодательства об информации, информатизации и защите информации, в том числе о персональных данных, запрашивать и получать из государственных информационных ресурсов Министерства внутренних дел сведения о действительности (недействительности) документа, удостоверяющего личность, посредством информационного взаимодействия с СККС, интегрированной с общегосударственной автоматизированной информационной системой (далее – ОАИС).

3.1.3. Подсистема подключения ЗИА и казино обеспечивает передачу в СККС полной и достоверной информации о работе ИА и (или) КТ, установленных в игорном заведении.

Структурная схема подсистемы подключения ЗИА и казино приведена на рисунке 2.

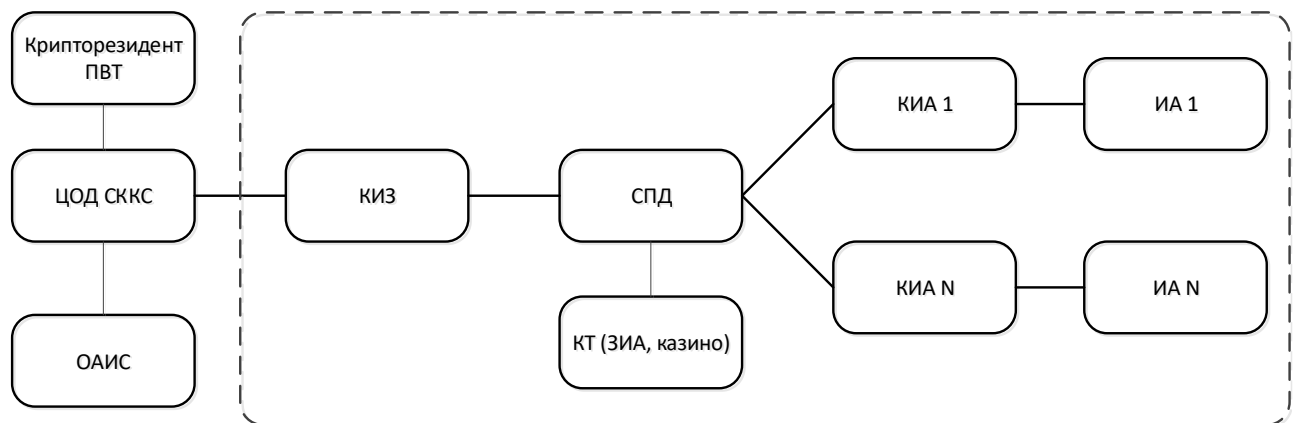


Рисунок 2. Структурная схема подсистемы подключения ЗИА и казино

Основными элементами подсистемы подключения ЗИА и казино являются:

- КИА;
- КТ;
- КИЗ;
- Специализированное оборудование СККС.

Передачу в СККС данных о работе ИА обеспечивает КИА. КИА подключается к ИА с использованием специализированного оборудования СККС, тип которого определяется типом подключаемого ИА. Перечень специализированного оборудования СККС приведен на официальном сайте Мониторингового центра <https://gamemc.by/>.

КИА обеспечивает преобразование данных, полученных от ИА по протоколу SAS (версии 5.x и выше), в формат данных, поддерживаемый СККС, с их дальнейшей передачей в СККС по защищенному каналу связи. Реализованные механизмы защиты информации обеспечивают конфиденциальность и целостность передаваемых данных о работе ИА.

Все КИА посредством СПД игорного заведения взаимодействуют с КИЗ.

КИЗ выполняет функции управления КИА и КТ, а также осуществляет защищенную передачу данных между игорным заведением и ЦОД СККС. Реализованные механизмы защиты информации обеспечивают конфиденциальность и целостность передаваемых данных. В случае отсутствия связи между ЦОД СККС и игорным заведением, КИЗ выполняет функцию временного хранения данных о работе игорного заведения.

Для передачи в СККС информации о совершенных кассовых операциях (прием наличных денежных средств и (или) денежных средств, принятых при использовании банковских платежных карточек, перевод электронных денег, выплата, выигрыша, возврат несыгравших ставок), используется КТ, который представляет собой программно-аппаратный комплекс со специализированным программным обеспечением, укомплектованный принтером, на котором осуществляется печать платежных документов и документов, подтверждающих выплату (перечисление) денежных средств.

3.1.4. Подсистема подключения БК, тотализатора, ВИЗ обеспечивает передачу в СККС полной и достоверной информации о работе БК, тотализатора, ВИЗ.

3.1.5. Структурная схема подсистемы подключения БК, тотализатора, ВИЗ приведена на рисунке 3.

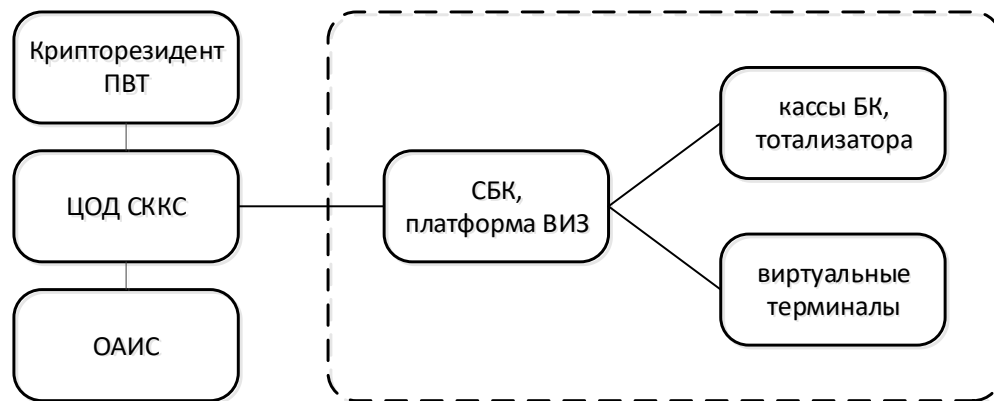


Рисунок 3. Структурная схема подсистемы подключения к СККС БК, тотализатора, ВИЗ

Основными элементами подсистемы подключения БК, тотализатора, ВИЗ являются:

- СБК, платформа ВИЗ;
- касса БК, касса тотализатора;
- виртуальный терминал.

Взаимодействие между СБК, платформой ВИЗ и ЦОД СККС осуществляется по специальному Протоколу подключения, содержащему требования, подлежащие реализации организатором азартных игр на СБК,

платформе ВИЗ. Текст Протокола подключения доступен для скачивания на официальном сайте Мониторингового центра <https://gamemc.by/>.

Передача данных между СБК, платформой ВИЗ и ЦОД СККС осуществляется по защищенному каналу связи, который организовывается при помощи сертифицированного в Республике Беларусь программного обеспечения. Реализованные механизмы защиты информации обеспечивают конфиденциальность и целостность передаваемых данных.

Взаимодействие касс БК, тотализатора, виртуальных терминалов с СККС осуществляется через СБК, платформу ВИЗ с использованием их функциональных возможностей и реализованного на СБК, платформе ВИЗ Протокола подключения.

3.1.6. Доступ к сведениям, содержащимся в СККС, осуществляется посредством обеспечения доступа к информационному ресурсу, формируемому СККС. Перечень сведений, к которым предоставляется доступ, а также перечень лиц, которым предоставляется информация из информационного ресурса, формируемого СККС, определены Положением СККС № 764.

Предоставление информации из информационного ресурса, формируемого СККС, осуществляется в электронном виде на безвозмездной основе с использованием функциональных возможностей АРМ СККС ОАИ – для Пользователей ОАИ, АРМ СККС УГО – для Пользователей УГО.

Структурная схема подсистемы информационного ресурса СККС приведена на рисунке 4.

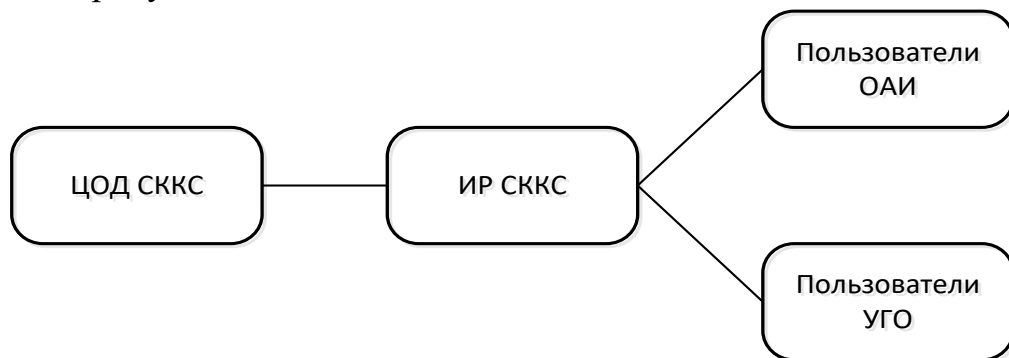


Рисунок 4. Структурная схема подсистемы информационного ресурса СККС

3.2. ФУНКЦИОНАЛЬНЫЕ ВОЗМОЖНОСТИ СККС

3.2.1. СККС обеспечивает:

- непрерывную и сплошную фиксацию в режиме реального времени, получение, передачу, обработку, учет, накопление и хранение информации, интеграцию с информационными системами, определенными Положением СККС № 764;

- выполнение иных требований, задач и функций, определенных Положением СККС № 764;

3.2.2. Все ключевые компоненты подсистем СККС оснащаются средствами дистанционного мониторинга работоспособности и диагностирования, данные с которых поступают в ЦОД СККС.

Собранные данные используются Мониторинговым центром для своевременного предупреждения сбоев в работе СККС.

3.2.3. Функциональные модули СККС, доступ к которым предоставляется Мониторинговым центром **в рамках основных работ (услуг)**, выполнение (оказание) которых определено договорами, заключаемыми между мониторинговым центром и ОАИ.

3.2.3.1. **Функциональный модуль «Специальный формуляр»** позволяет ОАИ с использованием СККС:

- регистрировать финансовые операции, подлежащие особому контролю, в специальном формуляре регистрации финансовой операции, подлежащей особому контролю, и представлять его в виде электронного документа в орган финансового мониторинга (Департамент финансового мониторинга Комитета государственного контроля Республики Беларусь) в установленные сроки;

- передавать в СККС документы в случаях, определенных законодательством в целях предотвращения легализации доходов, полученных преступным путем, финансирования террористической деятельности и финансирования распространения оружия массового поражения.

3.2.3.2. **Функциональный модуль «Перечень физических лиц, ограниченных в посещении игорных заведений, виртуальных игорных заведений и участия в азартных играх»** позволяет с использованием СККС вносить в Перечень сведения о физических лицах, подавших заявление об ограничении себя в посещении игорных заведений, виртуальных игорных заведений и участия в азартных играх, а также обеспечивает ведение перечня, доведение его до сведения организаторов азартных игр и предоставление доступа к нему.

3.2.3.3. **Функциональный модуль «Объекты учета»** позволяет с использованием СККС:

– выполнять постановку, снятие с учета объектов учета, обеспечивать ведение учета объектов учета, доведение его до сведения ОАИ и предоставление доступа к нему;

– ОАИ подавать в Мониторинговый центр заявки и уведомления, предусмотренные настоящим Регламентом;

– осуществлять ведение Мониторинговым центром перечня игровых автоматов, соответствующих их моделям, включенным в Государственный реестр;

– ОАИ в случаях, предусмотренных законодательством, формировать и хранить электронные копии заключений об установлении фактов использования участником азартной игры программного обеспечения и (или) технических устройств либо иных средств, повлекших неосуществление выплаты выигрыша, возврата несыгравших ставок;

– ОАИ передавать в СККС утвержденные им правила организации и (или) проведения азартных игр (за исключением азартных игр, правила организации и (или) проведения которых определяются их программным обеспечением и (или) технической документацией).

3.2.3.4. Функциональный модуль «Криптовалюта» позволяет крипторезиденту и (или) ОАИ регистрировать в СККС расчеты, связанные с участием в азартной игре, между ОАИ и посетителями ИЗ, ВИЗ посредством крипторезидентов, клиентами которых эти посетители ИЗ, ВИЗ являются.

3.2.4. Функциональные модули СККС, доступ к которым предоставляется Мониторинговым центром в рамках дополнительных работ (услуг), выполняемых (оказываемых) мониторинговым центром.

3.2.4.1. Функциональный модуль «Перевод кредитов» позволяет с использованием СККС выполнять дистанционное зачисление кредитов на ИА, перевод кредитов между ИА, а также списание кредитов с ИА и учет этих операций в СККС.

3.2.4.2. Функциональный модуль «ТИТО» позволяет с использованием СККС организовать в игорном заведении полноценную работу с тикетами.

3.2.4.3. Функциональный модуль «Обмен фишек» позволяет посредством КТ менять кредиты ИА на фишки казино и обратно в пределах одного ИЗ.

3.2.4.4. Функциональный модуль «Множественные типы фишек» позволяет посредством КТ использовать наборы фишек казино разных видов в пределах одного ИЗ.

3.2.4.5. Функциональный модуль «Карта игрока» позволяет с использованием электронных игровых карт в СККС организовать в игорном заведении систему зачисления кредитов на ИА, перенос кредитов между ИА, а также списание кредитов с ИА и учет этих операций в СККС.

3.2.4.6. **Функциональный модуль «Джекпот»** позволяет посредством СККС организовать в игорных заведениях ОАИ систему формирования дополнительного выигрыша, подключаемую к игровым автоматам.

3.2.4.7. **Функциональный модуль «Проверка действительности документа РБ»** позволяет посредством информационного взаимодействия СККС, интегрированной с общегосударственной автоматизированной информационной системой, получать из государственных информационных ресурсов Министерства внутренних дел сведения о действительности (недействительности) документа, удостоверяющего личность, выданного государственным органом Республики Беларусь, при проведении проверки таких документов у посетителей игорного заведения при их входе в игорное заведение, идентификации и (или) верификации идентификационных данных физического лица.

3.3. ТРЕБОВАНИЯ К РЕЖИМАМ ФУНКЦИОНИРОВАНИЯ СККС

3.3.1. СККС функционирует в одном из следующих режимов:

- нормальный режим;
- режим нештатной ситуации;
- аварийный режим;
- сервисный режим.

Для отдельных модулей СККС могут быть определены собственные режимы функционирования с указанием того, как режим функционирования модуля влияет на режим функционирования системы в целом.

3.3.2. Нормальный режим является основным режимом функционирования СККС.

В нормальном режиме функционирования СККС круглосуточно обеспечивает предоставление всех сервисов всем субъектам СККС в полном объеме.

3.3.3. Режим нештатной ситуации характеризуется прекращением предоставления СККС одного из своих сервисов или всех сервисов в отношении только одного из субъектов СККС.

В случае если переход в режим нештатной ситуации связан с выходом из строя оборудования СККС, специалистами Мониторингового центра не позднее 24 часов с момента выявления указанного факта осуществляется восстановление его работоспособности.

В случае сбоев в работе канала доступа к сети Интернет для подключения к СККС, отсутствия электроэнергии в ИЗ, иных причин отсутствия связи ИЗ с ЦОД СККС, ОАИ обязан направить в службу технической поддержки СККС с использованием электронной системы регистрации заявок (<https://support.gamemc.by>) заявку в произвольной форме, с сообщением о причинах отсутствия связи, и в течение 72 часов с момента их возникновения обеспечить устранение сбоев.

По истечении указанных 72 часов оборудование ОАИ считается неподключенным к СККС.

Информация о нештатной ситуации, причинах ее возникновения и характере выполненных работ по ее устранению фиксируется в Журнале учета нештатных ситуаций.

Каждая запись в Журнале учета нештатных ситуаций удостоверяется подписями уполномоченных представителей Мониторингового центра и ОАИ.

3.3.4. Аварийный режим функционирования СККС характеризуется отказом одной или нескольких подсистем СККС.

Информация об аварийных работах доводится до субъектов СККС путем размещения на официальном сайте службы технической поддержки СККС (<https://support.gamemc.by>) не позднее 1 (одного) часа после обнаружения.

В случае если переход в аварийный режим связан с выходом из строя оборудования СККС, специалистами Мониторингового центра не позднее 24 часов с момента установления указанного факта осуществляется восстановление его работоспособности.

3.3.5. Сервисный режим функционирования СККС предусматривает проведение работ по плановому сервисному обслуживанию, включая плановую замену, диагностирование, конфигурирование или обновление компонентов СККС.

Информация о плановых сервисных работах, проводимых на оборудовании ЦОД СККС, доводится до субъектов СККС путем размещения на официальном сайте службы технической поддержки СККС (<https://support.gamemc.by>) не позднее 1 (одного) дня до начала работ.

Сервисное обслуживание оборудования СККС, установленного у ОАИ, осуществляется в порядке, определенном в [подпункте 4.5 пункта 4 настоящего Регламента](#).

3.3.6. Полномочия представителей ОАИ и Мониторингового центра, за исключением полномочий руководителя, подтверждаются доверенностями на представление интересов организации с правом подписи соответствующих документов.

Проведение монтажных, ремонтных работ, ПТО, подписание актов осуществляется в присутствии уполномоченного представителя ОАИ. Дата и время проведения работ предварительно согласовываются с ОАИ.

Для проведения работ, предусмотренных настоящим Регламентом, ОАИ должен обеспечить:

- доступ специалистов Мониторингового центра в игорное заведение, включая его служебную зону, для обслуживания оборудования СККС;
- присутствие его уполномоченного представителя с одновременным предъявлением:
 - ✓ документа, подтверждающего полномочия руководителя ОАИ (приказ о назначении на должность руководителя, или выписка из решения общего собрания, правления либо иного органа управления юридического лица, или трудовой договор (контракт), или гражданско-правовой договор), – руководителем юридического лица;
 - ✓ документа, удостоверяющего личность, и доверенности – уполномоченным представителем ОАИ;
- беспрепятственный доступ специалистов Мониторингового центра непосредственно к оборудованию СККС;

- наличие в игорном заведении журнала ГО.

3.3.7. Все виды актов, предусмотренные настоящим Регламентом, подписываются руководителем ОАИ или его уполномоченным представителем и руководителем или уполномоченным представителем Мониторингового центра.

В случае отказа ОАИ от подписания актов, предусмотренных настоящим Регламентом, и непоступления в течение 5 (пяти) рабочих дней, следующих за днем их оформления, в адрес Мониторингового центра в письменной форме мотивированного отказа от их подписания, Мониторинговый центр повторно направляет акты ОАИ по месту его нахождения заказным письмом с уведомлением о вручении. В таком случае работы (услуги), указанные в актах, считаются выполненными (предоставленными) Мониторинговым центром и принятыми ОАИ с даты составления актов.

4. ФУНКЦИОНИРОВАНИЕ ЗАЛОВ ИГРОВЫХ АВТОМАТОВ, КАЗИНО

4.1. ПОРЯДОК ПОДКЛЮЧЕНИЯ К СККС ИА И (ИЛИ) КТ И (ИЛИ) ПОСТАНОВКИ НА УЧЕТ В СККС ОБЪЕКТОВ УЧЕТА

4.1.1. Подключение оборудования ОАИ и (или) КТ к СККС – комплекс технических мероприятий, включающий монтаж оборудования СККС, посредством которого обеспечивается передача данных о работе игорного заведения, и предоставление доступа к СККС оборудованию ОАИ и (или) КТ с использованием программных возможностей СККС.

Для подключения к СККС и (или) постановки на учет в СККС объектов учета **во вновь созданных игорных заведениях** ОАИ обязан:

- разработать и предоставить для согласования в Мониторинговый центр строительный проект по созданию СПД в игорном заведении.

Один экземпляр указанного проекта остается в Мониторинговом центре;

- произвести монтаж СПД в игорном заведении в соответствии с документом «Требования по созданию сети игорного заведения», размещенным на официальном сайте Мониторингового центра <https://gamemc.by/>.

Разработка проекта и монтаж СПД производится ОАИ самостоятельно или с привлечением монтажных организаций;

- обеспечить наличие канала доступа к сети Интернет для подключения к СККС.

В случае использования для подключения к СККС канала связи доступа к сети Интернет, организованного по технологии ADSL, указанный канал связи должен использоваться исключительно для работы с СККС, любое другое подключение или использование данного канала связи на время эксплуатации СККС – запрещается.

В случае использования для подключения к СККС каналов связи доступа к сети Интернет, организованных по технологиям, отличным от технологии ADSL, канал связи для подключения к СККС должен быть изолирован от других информационных систем и подключений.

Ответственность за работоспособность канала доступа к сети Интернет несет ОАИ;

- самостоятельно произвести настройку ИА в соответствии с документом «Требования по настройке игрового оборудования», размещенным на официальном сайте Мониторингового центра <https://gamemc.by/>. При настройке ИА рекомендуется использовать эксплуатационную документацию на ИА, предоставляемую заводом-изготовителем;

- в порядке, предусмотренном [подпунктом 6.1 настоящего Регламента](#), получить (иметь в наличии) средства ЭЦП;

• обратиться в Мониторинговый центр для заключения договоров, предусмотренных в [подпунктах 4.1.2 – 4.1.4 пункта 4 настоящего Регламента](#).

4.1.2. Подключение к СККС КТ, ИА, постановка на учет в СККС объектов учета осуществляется с использованием оборудования СККС, которое ОАИ получает в Мониторинговом центре на основании договоров безвозмездного пользования.

Перечень договоров безвозмездного пользования:

- «№ {номер договора}-ка» – КИА;
- «№ {номер договора}-ао» – КИЗ, коммутатор, ИБП;
- «№ {номер договора}-кт» – КТ.

4.1.3. Монтаж и подключение КИА осуществляется с использованием специализированного оборудования СККС, которое ОАИ приобретает в Мониторинговом центре на основании договора купли-продажи «№ {номер договора}-со».

4.1.4. Подключение к СККС ИА, КТ, постановка на учет в СККС объектов учета осуществляется на основании договора «№ {номер договора}-ап» и при наличии лицензии на осуществление деятельности в сфере игорного бизнеса (далее – лицензия).

Для заключения договора ОАИ предоставляет следующие документы:

- копию свидетельства о государственной регистрации юридического лица;

- копии документов, подтверждающих переход лицензии, игрового оборудования, в связи с реорганизацией ОАИ (копия передаточного акта, разделительного баланса, копии листов учредительных документов, иной документ или его копия, из которых очевидным образом следует факт реорганизации ОАИ и переход лицензии, игрового оборудования к иному ОАИ, созданному в результате такой реорганизации);

- копию заявления, представленного в лицензирующий орган для изменения лицензии, – в случае обращения ОАИ для заключения договора по истечении срока, установленного для обращения за изменением лицензии в связи с реорганизацией лицензиата (в случае отсутствия сведений в ЕРЛ);

- копию заявления, представленного в лицензирующий орган для получения изменения лицензии в связи с реорганизацией лицензиата (в случае отсутствия сведений в ЕРЛ), – в случае обращения ОАИ для заключения договора по истечении срока, установленного для обращения за изменением лицензии при необходимости изменения сведений, указанных в ЕРЛ, в связи с реорганизацией лицензиата;

- заявку установленной формы на предоставление доступа к информационному ресурсу, формируемому СККС.

Выполнить действия в порядке, предусмотренном [подпунктом 6.2.4 пункта 6 настоящего Регламента](#).

Не требуется нотариальное засвидетельствование представляемых в Мониторинговый центр копий документов, указанных в настоящем пункте, если такие копии представлены одновременно с предъявлением оригиналов документов или нотариально засвидетельствованных копий.

4.1.5. Подключение ИА и (или) КТ к СККС и (или) постанова на учет в СККС объектов учета осуществляется в следующем порядке:

4.1.5.1. ОАИ, в порядке, предусмотренном [подпунктом 7.3.1 пункта 7 настоящего Регламента](#), с использованием модуля «Объекты учета» подает в Мониторинговый центр заявку установленной формы, оформленную на каждое игорное заведение в отдельности.

ОАИ, в порядке, предусмотренном [подпунктом 7.3.1 пункта 7 настоящего Регламента](#), прилагает к заявке копии документов с учетом осуществляемого вида деятельности в сфере игорного бизнеса:

- договор с интернет-провайдером для определения канала связи, используемого для подключения к СККС (в случае монтажа оборудования СККС во вновь созданном ИЗ ОАИ);
- документы, подтверждающие право собственности (хозяйственного ведения) ОАИ на объекты учета;
- договор на техническое обслуживание ИА;
- акт установления и подтверждения соответствия ИА модели, включенной в Государственный реестр, выданный БелГИСС не позднее 30 ноября текущего календарного года, с положительным результатом установления и подтверждения соответствия, – для ИА, модели которого истекло десять лет с даты ее включения в Государственный реестр, и при условии наличия актов установления и подтверждения соответствия ИА модели, включенной в Государственный реестр, выданный БелГИСС в каждом календарном году, начиная с года, в котором истекло десять лет с даты включения модели такого ИА в Государственный реестр;
- акт установления и подтверждения соответствия ИА модели, включенной в Государственный реестр, выданный БелГИСС, с положительным результатом установления и подтверждения соответствия – в случае направления ИА по инициативе УГО на техническое освидетельствование;
- иные документы, необходимые для организации подключения ИА и (или) КТ к СККС и (или) постанова на учет в СККС объектов учета.

4.1.5.2. В случае необходимости подключения к СККС **игровых автоматов** в заявке установленной формы ОАИ указывает следующие сведения:

- наименование модели ИА;

- порядковый номер модели ИА в Государственном реестре;
- версия программного обеспечения ИА;
- наименование изготовителя ИА;
- номер и дата принятия решения Госстандарта о включении модели ИА в Государственный реестр;
- год выпуска ИА;
- заводской (серийный) номер ИА;
- количество игровых мест ИА;
- номер и дата акта установления и подтверждения соответствия ИА модели, включенной в Государственный реестр, выданный БелГИСС не позднее 30 ноября текущего календарного года, с положительным результатом установления и подтверждения соответствия (при наличии);
- обязательство о том, что ОАИ обеспечено соответствие подключаемого к СККС ИА модели, включенной в Государственный реестр (для ИА, модели которого не истекло десять лет с даты ее включения в Государственный реестр и отсутствует акт установления и подтверждения соответствия ИА модели, включенной в Государственный реестр, выданный БелГИСС, с положительным результатом установления и подтверждения соответствия).

4.1.5.3. В случае необходимости постановки на учет в СККС **игровых столов** в заявке установленной формы ОАИ указывает следующие сведения:

- наименование модели ИС в соответствии с наименованием, указанным в документах, подтверждающих право собственности;
- наименование изготовителя ИС в соответствии с наименованием, указанным в документах, подтверждающих право собственности;
- год выпуска ИС;
- заводской (инвентарный) номер ИС;
- количество игровых полей ИС.

4.1.5.4. В случае если заявка со всеми необходимыми документами соответствует предъявляемым к ним требованиям, надлежаще исполнены финансовые обязательства, установленные перечисленными в [подпункте 4.1.2 пункта 4 настоящего Регламента](#) договорами безвозмездного пользования, заявке присваивается регистрационный номер.

С момента присвоения Мониторинговым центром заявке регистрационного номера, ОАИ имеет право:

- устанавливать **ИА** в ИЗ для их подключения к СККС;
- направить уведомление о готовности к подключению в порядке, предусмотренном [подпунктом 4.1.5.10 пункта 4 настоящего Регламента](#) для постановки на учет в СККС **игровых столов**.

- руководствуясь документом «Кассовый терминал. Руководство администратора», размещенном на официальном сайте Мониторингового центра <https://gamemc.by/>, создать на кассовом терминале учетную запись в отношении игрового стола, готового к постановке на учет в СККС.

4.1.5.5. В случае подключения к СККС КТ и (или) ИА, ОАИ в порядке, предусмотренном [подпунктом 7.3.1 пункта 7 настоящего Регламента](#), подает в Мониторинговый центр заявку установленной формы на получение оборудования СККС.

Доставка оборудования СККС осуществляется Мониторинговым центром в ходе проведения монтажных работ.

4.1.5.6. В случае подключения к СККС ИА, в порядке, предусмотренном [подпунктом 7.3.1 пункта 7 настоящего Регламента](#), ОАИ подает в Мониторинговый центр заявку установленной формы на приобретение специализированного оборудования СККС.

Специализированное оборудование СККС должно быть самостоятельно установлено ОАИ в ИА до момента проведения работ по монтажу оборудования СККС специалистами Мониторингового центра.

4.1.5.7. Монтаж оборудования СККС, необходимого для подключения и (или) постановки на учет в СККС объектов учета, осуществляется Мониторинговым центром в течение 20 (двадцати) календарных дней с момента присвоения регистрационного номера заявке, предусмотренной в [подпункте 4.1.5.1 пункта 4 настоящего Регламента](#).

При проведении работ по монтажу оборудования СККС специалисты Мониторингового центра руководствуются внутренними инструкциями, регламентирующими проведение указанного вида работ. ОАИ необходимо обеспечить наличие в ИЗ эксплуатационной документации на ИА для организации его подключения к СККС.

4.1.5.7.1. Монтаж оборудования СККС, необходимого для подключения к СККС ИА и (или) КТ, включает:

- сличение Мониторинговым центром идентификационных признаков ИА со сведениями, указанными в Государственном реестре (наименование модели ИА, обозначение версии программного обеспечения, наименование изготовителя ИА);
- сличение заводского номера ИА со сведениями, содержащимися в эксплуатационной документации ИА;
- проверку корректности нанесения, целостности, номеров средств контроля БелГИСС, нанесенных в соответствии с предоставленным ОАИ актом установления и подтверждения соответствия ИА модели, включенной в Государственный реестр, выданным БелГИСС, с положительным результатом установления и подтверждения соответствия (при наличии);

- нанесение защитных голографических наклеек в соответствии с описанием модели ИА, утвержденной БелГИСС и (или) в места, определенные в локальных правовых актах Мониторингового центра – для ИА, модели которого не истекло десять лет с даты ее включения в Государственный реестр и отсутствует акт установления и подтверждения соответствия ИА модели, включенной в Государственный реестр, выданный БелГИСС, с положительным результатом установления и подтверждения соответствия;

- монтаж КИА;
- монтаж оборудования СККС в ТШ (установка КИЗ, ИБП, коммутаторов, кроссировка соединительных линий к оборудованию СККС в ТШ);
- подключение КТ.

4.1.5.7.2. Монтаж оборудования СККС, необходимого для подключения к СККС ИС и (или) КТ, включает:

- монтаж оборудования СККС в ТШ (установка КИЗ, ИБП, коммутаторов, кроссировка соединительных линий к оборудованию СККС в ТШ);
- подключение КТ.

4.1.5.7.3. После окончания монтажных работ специалистами Мониторингового центра проводится проверка работоспособности и правильности подключения КТ к СККС посредством входа в систему с использованием ключа доступа.

Ключ доступа к КТ представляет собой первоначальный логин и пароль, которые передаются по акту приёма-передачи уполномоченному лицу ОАИ в момент заключения договора безвозмездного пользования «№ {номер договора} - КТ».

Настройка КТ, а также внесение всех необходимых сведений, осуществляются ОАИ самостоятельно. Документы «Кассовый терминал. Руководство администратора» и «Кассовый терминал. Руководство пользователя» размещены на официальном сайте Мониторингового центра <https://gamemc.by/>.

4.1.5.8. После проведения работ по монтажу оборудования СККС, успешной проверки работоспособности и правильности подключения КТ к СККС, специалистами Мониторингового центра осуществляется нанесение этикеток и защитных голографических наклеек.

На визуально доступное место ИА специалистом Мониторингового центра наклеивается этикетка, свидетельствующая о его подключении к СККС, с указанием регистрационного номера, идентифицирующего ИА в СККС.

Защитные голографические наклейки наносятся:

содержащие сведения о номере (далее – номерные наклейки) – на блоки и узлы ИА, модели которого не истекло десять лет с даты ее включения в Государственный реестр и отсутствует акт установления и подтверждения

соответствия ИА модели, включенной в Государственный реестр, выданный БелГИСС, в соответствии с описанием модели ИА, утвержденного БелГИСС (при необходимости) и (или) в места, определенные в локальных правовых актах Мониторингового центра;

не содержащие сведений о номере (далее – безномерные наклейки)

- на оборудование СККС:

- платформу КИА;
- разъем ИА, посредством которого осуществляется взаимодействие с СККС по протоколу SAS;
- места соединения промежуточного шлейфа с ИА, а также места соединения промежуточного шлейфа с SAS-кабелем подключения КИА;

- элементы КТ;

- в местах контроля доступа в ТШ.

В зависимости от конструктивных особенностей ИА специалистами Мониторингового центра может производиться дополнительное оклеивание ИА, а также оборудования СККС, с целью исключения несанкционированного вмешательства в работу оборудования СККС. Дополнительное оклеивание производится в соответствии с рабочими инструкциями по нанесению защитных голографических наклеек, разрабатываемыми Мониторинговым центром.

4.1.5.9. По окончании проведения монтажных работ, необходимых для подключения к СККС ИА и (или) КТ, уполномоченным представителем Мониторингового центра оформляется акт монтажа оборудования СККС.

В случае невозможности подключения ИА к СККС уполномоченным представителем Мониторингового центра оформляется акт о невозможности подключения к СККС с указанием причин.

Не позднее рабочего дня, следующего за днем оформления акта о невозможности подключения к СККС, ОАИ должен оформить новую заявку на подключение к СККС и постановку на учёт объектов учета по ИА с неполадками или вывезти игровое оборудование из игорного заведения.

4.1.5.10. ОАИ, в порядке, предусмотренном [подпунктом 7.3.1 пункта 7 настоящего Регламента](#), подает в Мониторинговый центр уведомление о готовности к подключению.

В случае наличия доступа у ОАИ к функциональному модулю «Джекпот», ОАИ в порядке, предусмотренном [подпунктом 4.6.6.1 пункта 4 настоящего Регламента](#), подает в Мониторинговый центр заявку установленной формы на предоставление доступа ИА (игровым местам ИА) к функциональному модулю «Джекпот». При этом количество доступов, предоставленных ИА (игровым местам ИА) к функциональному модулю «Джекпот», не может быть меньше количества КИА, посредством которых предоставлен доступ ИА (игровым

местам) к СККС во всех игорных заведениях одного ОАИ, в том числе с учетом количества ИА (игровых мест ИА) в игорном заведении, указанным в уведомлении о готовности к подключению.

4.1.5.11. Подключение к СККС ИА и (или) КТ и (или) постановка на учет в СККС ИА осуществляется не позднее рабочего дня, следующего за днем присвоения Мониторинговым центром регистрационного номера уведомлению о готовности к подключению и при условии надлежащего исполнения финансовых обязательств, установленных договором «№ {номер договора}-ап».

Постановка на учет в СККС игрового стола осуществляется не позднее рабочего дня, следующего за днем присвоения Мониторинговым центром регистрационного номера уведомлению о готовности к подключению и при условии:

- создания на кассовом терминале учетной записи в отношении игрового стола в порядке, определенном [абзацем четвертым части второй подпункта 4.1.5.4 пункта 4 настоящего Регламента](#);
- надлежащего исполнения финансовых обязательств, установленных договором «№ {номер договора}-ап».

С момента постановки на учет в СККС **игрового стола**, ОАИ имеет право устанавливать его в ИЗ.

4.1.6. Подключение ИА и (или) КТ к СККС и (или) постановка на учет в СККС объектов учета оформляется двусторонним актом о подключении к СККС и (или) постановке на учет.

4.1.7. ИА и (или) КТ считаются подключенными к СККС в случаях, если обеспечивается непрерывная и сплошная фиксация в СККС в режиме реального времени информации об их работе.

4.1.8. В случае отказа ОАИ от подключения к СККС и постановки на учёт ИА, в отношении которых уже выполнен монтаж оборудования СККС, демонтаж оборудования СККС выполняется в следующем порядке:

4.1.8.1. ОАИ в порядке, предусмотренном [подпунктом 7.3.1 пункта 7 настоящего Регламента](#), подаёт в Мониторинговый центр заявку установленной формы об отказе от подключения к СККС и постановки на учёт ИА после проведения монтажа оборудования СККС.

4.1.8.2. Демонтаж оборудования СККС производится не позднее 5 (пяти) рабочих дней со дня присвоения Мониторинговым центром регистрационного номера соответствующей заявке ОАИ.

4.1.8.3. Для осуществления демонтажа оборудования СККС ОАИ должен обеспечить условия, определенные [подпунктом 4.2.6 пункта 4 настоящего Регламента](#).

4.1.8.4. По окончании проведения работ по демонтажу оборудования СККС уполномоченным представителем Мониторингового центра оформляется акт демонтажа оборудования СККС.

Не позднее рабочего дня, следующего за днем оформления акта демонтажа оборудования СККС, ОАИ должен вывезти игровое оборудование из игорного заведения.

В случае невозможности демонтажа оборудования СККС уполномоченным представителем Мониторингового центра составляется акт о невозможности демонтажа с указанием причин.

4.1.9. Постановка на учет в СККС объекта учета не осуществляется при:

- **отсутствии:**

- ✓ у ОАИ лицензии на осуществление деятельности в сфере игорного бизнеса, за исключением случая осуществления такой деятельности на основании ранее предоставленной лицензии на осуществление деятельности в сфере игорного бизнеса реорганизованному юридическому лицу;

- ✓ модели ИА в Государственном реестре;

- ✓ договора на техническое обслуживание ИА;

- ✓ на 30 ноября каждого календарного года, начиная с года, в котором истекло десять лет с даты включения модели ИА в Государственный реестр, положительных результатов соответствия, указанных в акте установления и подтверждения соответствия ИА модели, включенной в Государственный реестр, выданном БелГИСС, за исключением случаев проведения в данном календарном году ремонта ИА, повлекшего нарушение целостности защитных голографических наклеек, установленных на игровой автомат БелГИСС, и (или) этикеток, наклеенных на ИА Мониторинговым центром;

- ✓ положительных результатов установления и подтверждения соответствия, указанных в акте установления и подтверждения соответствия ИА модели, включенной в Государственный реестр, выданном БелГИСС, после проведения ремонта ИА;

- ✓ положительных результатов установления и подтверждения соответствия, указанных в акте установления и подтверждения соответствия ИА модели, включенной в Государственный реестр, выданном БелГИСС, в случае направления ИА по инициативе УГО на техническое освидетельствование;

- **несоответствии:**

- ✓ объекта учета составляющим лицензируемый вид деятельности услугам, указанным в лицензии на осуществление деятельности в сфере игорного бизнеса;

- ✓ места нахождения ИЗ, в котором планируется использовать объект учета, месту нахождения ИЗ, указанному в ЕРЛ;

✓ ИА модели, включенной в Государственный реестр, если данное несоответствие установлено и подтверждено в порядке, установленном Госстандартом;

- **наличии** в документах, представленных ОАИ в Мониторинговый центр при постановке на учет в СККС объекта учета, не соответствующих действительности сведений.

4.2. ПОРЯДОК ОТКЛЮЧЕНИЯ ОТ СККС ИА И (ИЛИ) КТ И (ИЛИ) СНЯТИЯ С УЧЕТА В СККС ОБЪЕКТОВ УЧЕТА

4.2.1. Отключение оборудования ОАИ и (или) КТ от СККС – комплекс технических мероприятий, включающий прекращение доступа к СККС оборудованию ОАИ и (или) КТ с использованием программных возможностей СККС и (или) демонтаж оборудования СККС.

Отключение ИА и (или) КТ от СККС и (или) снятие с учета в СККС объектов учета осуществляется Мониторинговым центром в следующих случаях:

- **по инициативе ОАИ при:**

- прекращении использования объектов учета, оборудования СККС;
- реорганизации юридического лица;
- закрытии игорного заведения;

не позднее рабочего дня, следующего за днем присвоения Мониторинговым центром в СККС регистрационного номера соответствующей заявке ОАИ;

- **по инициативе Мониторингового центра при:**

- установлении фактов наличия в документах, представленных ОАИ при постановке на учет в СККС объекта учета, не соответствующих действительности сведений, несоответствия ИА модели, включенной в Государственный реестр, если данное несоответствие установлено и подтверждено в порядке, установленном Госстандартом – *не позднее рабочего дня, следующего за днем установления таких фактов Мониторинговым центром и (или) получения соответствующего письменного документа из УГО;*

- нарушении ОАИ условий договора и (или) его расторжении – *по истечении 72 часов с момента уведомления об этом ОАИ;*

- установлении факта отсутствия на 30 ноября каждого календарного года, начиная с года, в котором истекло десять лет с даты включения модели ИА в Государственный реестр, положительных результатов установления и подтверждения соответствия, указанных в акте установления и подтверждения соответствия ИА модели, включенной в Государственный реестр, выданном БелГИСС в этом календарном году, за исключением случаев проведения в данном календарном году ремонта ИА, повлекшего нарушение целостности защитных голографических наклеек, установленных на ИА БелГИСС и (или) этикеток, наклеенных на ИА Мониторинговым центром, – *не позднее рабочего дня, следующего за днем установления такого факта Мониторинговым центром и (или) получения соответствующего письменного документа из УГО;*

- установлении фактов передачи в СККС недостоверной информации по причине несоответствия настроек ИА требованиям, предъявляемым к ИА для

обеспечения достоверности передачи такой информации – *не позднее рабочего дня, следующего за днем установления указанных фактов;*

- **по инициативе МНС** в случае принятия решения о прекращении либо изменении лицензии в части исключения сведений об обособленных подразделениях, в том числе филиалах ОАИ, игорных заведениях, услугах, составляющих лицензируемый вид деятельности – *не позднее рабочего дня, следующего за днем получения соответствующего письменного уведомления МНС;*

- **по инициативе Госстандарта** при исключении модели ИА из Государственного реестра – *не позднее рабочего дня, следующего за днем получения письменного уведомления от Госстандарта о принятии соответствующего решения;*

- **по инициативе налогового органа** в случае принятия им решений об аресте и (или) изъятии оборудования ОАИ, направления ИА ОАИ на техническое освидетельствование – *не позднее рабочего дня, следующего за днем получения соответствующего письменного уведомления налогового органа;*

- **по инициативе Комитета государственного контроля** в случае направления ИА ОАИ на техническое освидетельствование – *не позднее рабочего дня, следующего за днем получения соответствующего письменного уведомления органа Комитета государственного контроля.*

4.2.2. Отключение ИА и (или) КТ от СККС и (или) снятие с учета в СККС объектов учета **по инициативе ОАИ** осуществляется в следующем порядке:

4.2.2.1. **по каждому ИА**, подлежащему отключению и снятию с учета в СККС, ОАИ:

- прекратить проведение азартных игр;
- произвести снятие кредитов ИА;
- извлечь из ИА наличные денежные средства.
- с использованием КТ:
 - зарегистрировать выплаты выигрыша, возврат несыгравших ставок участнику азартной игры;
 - оформить операцию «Инкассация ИА»;
 - выполнить на КТ операцию блокировки;

4.2.2.2. **по каждому ИС**, подлежащему снятию с учета в СККС, ОАИ выполнить следующие действия:

- прекратить проведение азартных игр;
- выполнить и оформить с использованием КТ операцию «Прием фишек от ИС»;
- руководствуясь документом «Кассовый терминал. Руководство администратора», размещенном на официальном сайте Мониторингового центра

<https://gamemc.by/>, закрыть на кассовом терминале учетную запись в отношении игрового стола, подлежащего снятию с учета в СККС;

4.2.2.3. *по каждому КТ*, подлежащему отключению от СККС, ОАИ выполнить следующие операции:

- «Сдача выручки в банк» либо «Сдача выручки в кассу организации», чтобы сумма наличных денежных средств стала равной нулю;
- «Закрыть смену»;
- в случае закрытия игорного заведения выполнить операцию «Закрыть пользователя» по всем учетным записям пользователей КТ, кроме учетной записи с ролью «Администратор»;

4.2.2.4. ОАИ в порядке, предусмотренном [подпунктом 7.3.1 пункта 7 настоящего Регламента](#), с использованием модуля «Объекты учета» подает в Мониторинговый центр заявку установленной формы, оформленную на каждое игорное заведение в отдельности.

В заявке установленной формы ответственный работник ОАИ выбирает из списка ИА, подлежащие отключению и снятию с учета в СККС.

4.2.2.5. Мониторинговый центр не позднее рабочего дня, следующего за днем присвоения Мониторинговым центром регистрационного номера соответствующей заявке ОАИ, обеспечивает отключение от СККС игрового оборудования и (или) снятие с учета в СККС объекта(ов) учета.

4.2.3. В момент снятия с учета в СККС объекта учета Мониторинговый центр уведомляет об этом ОАИ посредством СККС с указанием даты, времени, оснований снятия его с такого учета.

4.2.4. Отключение ИА и (или) КТ от СККС и (или) снятие с учета в СККС объектов учета оформляется двусторонним актом об отключении от СККС и (или) снятии с учета.

4.2.5. Демонтаж оборудования СККС производится специалистами Мониторингового центра не позднее 5 (пяти) рабочих дней со дня отключения ИА и (или) КТ от СККС.

4.2.6. В период осуществления демонтажа оборудования СККС ОАИ должен обеспечить:

- наличие канала доступа к сети Интернет, организованного для подключения к СККС;
- отключаемое ИА должно быть подключено к сети 220 В и находиться в исправном состоянии, при наличии технической возможности;
- оборудование СККС, установленное в ТШ, а также на рабочем месте кассира, должно быть подключено к сети 220 В.

4.2.7. По окончании проведения работ по демонтажу оборудования СККС уполномоченным представителем Мониторингового центра оформляется акт демонтажа оборудования СККС.

В случае невозможности демонтажа оборудования СККС уполномоченным представителем Мониторингового центра составляется акт о невозможности демонтажа с указанием причин.

4.3. ПОРЯДОК ДЕЙСТВИЙ ПРИ ОСУЩЕСТВЛЕНИИ РЕМОНТА ИА В ИГОРНОМ ЗАВЕДЕНИИ

4.3.1. В случае необходимости проведения в ИЗ работ по восстановлению работоспособности, ремонту ИА, подключенного к СККС, не влекущих изменение версии его программного обеспечения, работа ИА может быть заблокирована в СККС без снятия его с учета.

По окончании ремонтных работ указанному ИА предоставляется доступ к СККС путем снятия блокировки в СККС.

4.3.2. При проведении в ИЗ работ по восстановлению работоспособности, ремонту ИА, ОАИ необходимо:

4.3.2.1. В порядке, предусмотренном [подпунктом 7.3.1 пункта 7 настоящего Регламента](#), подать в Мониторинговый центр заявку установленной формы на блокировку в СККС ИА, оформленную на каждое ИЗ в отдельности.

4.3.2.2. В заявке установленной формы выбрать из списка ИА, подлежащие блокировке в СККС, указать причину блокировки.

В случае необходимости проведения работ по восстановлению работоспособности, ремонта купола электромеханической рулетки, блокировке подлежат все игровые места такой электромеханической рулетки.

4.3.2.3. В случае необходимости нарушения целостности этикеток (защитных голографических наклеек) сделать соответствующую отметку в заявке установленной формы.

4.3.3. Мониторинговый центр не позднее рабочего дня, следующего за днем присвоения Мониторинговым центром регистрационного номера соответствующей заявке ОАИ, прекращает доступ ИА к СККС путем блокировки в СККС его работы без снятия с учета.

4.3.4. Прекращение доступа к СККС ИА оформляется двусторонним актом блокировки ИА в СККС.

4.3.5. В течение срока прекращения доступа ИА (игрового места ИА) к СККС путем блокировки в СККС его работы без снятия с учета, ОАИ вправе нарушить целостность этикеток (защитных голографических наклеек), нанесенных специалистами Мониторингового центра, после присвоения заявке, предусмотренной [подпунктом 4.3.2.1 пункта 4 настоящего Регламента](#), статуса ЗАКРЫТО и содержащей текст с согласием Мониторингового центра на нарушение этикеток (защитных голографических наклеек) на заблокированном ИА (игровом месте ИА).

4.3.6. По окончании работ по восстановлению работоспособности ИА в ИЗ, не повлекших изменение версии программного обеспечения такого ИА, ОАИ необходимо:

4.3.6.1. В порядке, предусмотренном [подпунктом 7.3.1 пункта 7 настоящего Регламента](#), подать в Мониторинговый центр заявку на снятие в СККС блокировки с ИА.

В случае нарушения целостности этикеток (защитных голографических наклеек), нанесенных на ИА БелГИСС и (или) Мониторинговым центром, к заявке прилагаются:

- сведения о владельце (кем нанесены), количестве, местонахождение этикетки (защитной голографической наклейки), целостность которой нарушена, вид наклейки (номерная или безномерная наклейка), номер защитной голографической наклейки (при наличии);
- акт регистрации показаний накапливающих счетчиков ИА, выданных центром технического обслуживания (при наличии);
- акт установления и подтверждения соответствия ИА модели, включенной в Государственный реестр, выданный БелГИСС с положительным результатом установления и подтверждения соответствия – на каждый ИА, подключаемый к СККС, кроме случаев нарушения безномерных наклеек, нанесенных на ИА Мониторинговым центром.

4.3.6.2. В случае необходимости нанесения Мониторинговым центром на ИА и (или) оборудование СККС безномерных наклеек:

- сделать соответствующие отметки в заявке, предусмотренной в [подпункте 4.3.6.1 пункта 4](#);
- оплатить работы (услуги) за предоставление доступа ИА к СККС, исходя из тарифов на работы (услуги) Мониторингового центра, установленных в соответствии с прейскурантом цен, утвержденным Мониторинговым центром и действующим на момент выполнения работ (оказания услуг).

4.3.6.3. В случае наличия доступа у ОАИ к функциональному модулю «Джекпот», ОАИ в порядке, предусмотренном [подпунктом 4.6.6.1 пункта 4 настоящего Регламента](#), подать в Мониторинговый центр заявку установленной формы на предоставление доступа ИА (игровым местам ИА) к функциональному модулю «Джекпот». При этом количество доступов, предоставленных ИА (игровым местам ИА) к функциональному модулю «Джекпот», не может быть меньше количества КИА, посредством которых предоставлен доступ ИА (игровым местам) к СККС во всех игорных заведениях одного ОАИ, в том числе с учетом количества ИА (игровых мест ИА) в игорном заведении, указанным в заявке на снятие в СККС блокировки с ИА.

4.3.7. Предоставление доступа к СККС ИА, работа которого была заблокирована в СККС для проведения ремонта в ИЗ, осуществляется путем снятия в СККС блокировки с ИА не позднее рабочего дня, следующего за днем присвоения Мониторинговым центром регистрационного номера заявке на

снятие в СККС блокировки с ИА, если иное не предусмотрено частью второй настоящего подпункта.

В случае если после выполнения работ по ремонту ИА ОАИ требуется оклейка ИА безномерными наклейками, не позднее 5 (пяти) рабочих дней со дня присвоения Мониторинговым центром регистрационного номера заявке на снятие в СККС блокировки с ИА Мониторинговый центр обеспечивает оклейку ИА безномерными наклейками в порядке, определенном в [подпунктах 4.3.7.1, 4.3.7.2 пункта 4 настоящего Регламента](#).

4.3.7.1. В случае если в процессе выполнения работ по ремонту ИА была нарушена целостность безномерных наклеек, специалистами Мониторингового центра выполняется осмотр ИА.

Осмотр ИА, необходимого для предоставления доступа к СККС, включает:

- сличение Мониторинговым центром идентификационных признаков ИА со сведениями, указанными в Государственном реестре (наименование модели ИА, обозначение версии программного обеспечения, наименование изготовителя ИА);
- сличение заводского номера ИА со сведениями, содержащимися в эксплуатационной документации ИА;
- проверку корректности нанесения, целостности, номеров средств контроля БелГИСС, нанесенных в соответствии с актом установления и подтверждения соответствия ИА модели, включенной в Государственный реестр, с положительными результатами установления и подтверждения соответствия, предоставленным ОАИ (при наличии);
- проверку корректности нанесения, целостности, номеров средств контроля Мониторингового центра, нанесенных в соответствии с последним актом монтажа оборудования СККС (при наличии).

По окончании проведения осмотра ИА уполномоченным представителем Мониторингового центра оформляется акт осмотра ИА.

4.3.7.2. В случае соответствия идентификационных признаков модели ИА сведениям, указанным в Государственном реестре, на ИА с учетом его конструктивных особенностей, наносятся безномерные наклейки, предусмотренные в [подпункте 4.1.5.8 пункта 4 настоящего Регламента](#).

4.3.7.3. В случае если при осмотре ИА выясняется, что не восстановлена его работоспособность, производится соответствующая отметка в акте осмотра ИА и заявка ОАИ на снятие в СККС блокировки с ИА аннулируется.

В случае несоответствия идентификационных признаков модели ИА сведениям, указанным в Государственном реестре, производится соответствующая отметка в акте осмотра ИА и выполняется демонтаж оборудования СККС.

Отключение ИА от СККС и снятие его с учета в СККС оформляется двусторонним актом об отключении от СККС и снятии с учета, подписываемым уполномоченными представителями Мониторингового центра и ОАИ не позднее рабочего дня, следующего за днем оформления акта демонтажа оборудования СККС.

4.3.8. Мониторинговый центр не позднее рабочего дня, следующего за днем подписания акта осмотра ИА, свидетельствующего о соответствии идентификационных признаков модели ИА сведениям, указанным в Государственном реестре, и нанесения на ИА безномерных наклеек, предусмотренных в [подпункте 4.1.5.8 пункта 4 настоящего Регламента](#), снимает блокировку с ИА в СККС.

4.3.9. Предоставление доступа путем снятия блокировки с ИА в СККС оформляется двусторонним актом о предоставлении доступа ИА к СККС.

4.3.10. ИА считается подключенным к СККС в случаях, если обеспечивается непрерывная и сплошная фиксация в СККС в режиме реального времени информации об его работе.

4.4. ПОРЯДОК ДЕЙСТВИЙ ПРИ МОДЕРНИЗАЦИИ ИА В ИГОРНОМ ЗАВЕДЕНИИ

4.4.1. Модернизация ИА, подключенного к СККС, включает следующие ситуации:

- модернизация (доработка) ИА (его программного обеспечения);
- замена игровой платы ИА со сменой версии его программного обеспечения.

4.4.2. В случае необходимости проведения работ, связанных с модернизацией ИА, подключенного к СККС, ИА прекращается доступ к СККС путем блокировки в СККС его работы без снятия с учета в порядке, определенном [подпунктом 4.3.2 пункта 4 настоящего Регламента](#).

4.4.3. Прекращение доступа ИА к СККС оформляется двусторонним актом блокировки в СККС ИА.

4.4.4. По окончании проведения работ по модернизации ИА в ИЗ, повлекших изменение версии программного обеспечения такого ИА, ОАИ необходимо:

4.4.4.1. в порядке, предусмотренном [подпунктом 7.3.1 пункта 7 настоящего Регламента](#), направить в Мониторинговый центр уведомление о модернизации ИА с указанием сведений, определенных [подпунктом 4.1.5.2 пункта 4 настоящего Регламента](#).

К уведомлению прилагаются:

- акт установления и подтверждения соответствия ИА модели, включенной в Государственный реестр, выданный БелГИСС не позднее 30 ноября текущего календарного года, с положительным результатом установления и подтверждения соответствия, – для ИА, модели которого истекло десять лет с даты ее включения в Государственный реестр, и при условии наличия актов установления и подтверждения соответствия ИА модели, включенной в Государственный реестр, выданный БелГИСС в каждом календарном году, начиная с года, в котором истекло десять лет с даты включения модели такого ИА в Государственный реестр;
- акт регистрации показаний накапливающих счетчиков ИА, выданных центром технического обслуживания (при наличии);
- сведения о нанесенных на ИА БелГИСС и (или) Мониторинговым центром владельце (кем нанесены), количестве, местонахождение этикетки (защитной голографической наклейки), целостность которых нарушена, номер защитной голографической наклейки (при наличии);

4.4.4.2. Оплатить работы (услуги) за предоставление доступа к СККС ИА, исходя из тарифов на работы (услуги) Мониторингового центра, установленных

в соответствии с прейскурантом цен, утвержденным Мониторинговым центром и действующим на момент выполнения работ (оказания услуг).

4.4.4.3. В случае наличия доступа у ОАИ к функциональному модулю «Джекпот», ОАИ в порядке, предусмотренном [подпунктом 4.6.6.1 пункта 4 настоящего Регламента](#), подать в Мониторинговый центр заявку установленной формы на предоставление доступа ИА (игровым местам ИА) к функциональному модулю «Джекпот». При этом количество доступов, предоставленных ИА (игровым местам ИА) к функциональному модулю «Джекпот», не может быть меньше количества КИА, посредством которых предоставлен доступ ИА (игровым местам) к СККС во всех игорных заведениях одного ОАИ, в том числе с учетом количества ИА (игровых мест ИА) в игорном заведении, указанным в уведомлении о модернизации ИА.

4.4.5. Мониторинговый центр не позднее рабочего дня, следующего за днем присвоения Мониторинговым центром регистрационного номера уведомлению ОАИ о модернизации ИА, снимает ИА с учета в СККС.

Снятие ИА с учета в СККС оформляется двусторонним актом о снятии ИА с учета в СККС.

4.4.6. Мониторинговый центр:

- не позднее 4 (четырёх) рабочих дней со дня, следующего за днем присвоения Мониторинговым центром регистрационного номера уведомлению ОАИ, обеспечивает осмотр и оклейку ИА в порядке, определенном [подпунктом 4.1.5.7.1 пункта 4 настоящего Регламента](#);

- не позднее рабочего дня, следующего за днем подписания акта осмотра ИА, свидетельствующего о соответствии идентификационных признаков модели ИА сведениям, указанным в Государственном реестре, и нанесения на ИА этикеток и (или) защитных голографических наклеек, предусмотренных в [подпункте 4.1.5.8 пункта 4 настоящего Регламента](#), снимает блокировку с ИА в СККС и ставит его на учет в СККС;

- в случае выявления несовпадения идентификационных признаков модели ИА сведениям, указанным в Государственном реестре, производит соответствующую отметку в акте осмотра ИА и выполняет демонтаж оборудования СККС в порядке, предусмотренном [подпунктом 4.2.5 пункта 4 настоящего Регламента](#).

4.4.7. Предоставление доступа ИА к СККС и постановка его на учет в СККС, оформляется двусторонним актом о предоставлении доступа ИА к СККС и его постановке на учет.

4.4.8. ИА считается подключенным к СККС в случаях, если обеспечивается непрерывная и сплошная фиксация в СККС в режиме реального времени информации об его работе.

4.5. ПОРЯДОК ПРОВЕДЕНИЯ РАБОТ ПО ТЕХНИЧЕСКОМУ ОБСЛУЖИВАНИЮ ОБОРУДОВАНИЯ СККС

4.5.1. Техническое обслуживание оборудования СККС представляет собой комплекс мероприятий, проводимых Мониторинговым центром, в целях обеспечения бесперебойного функционирования СККС.

4.5.2. Задачи технического обслуживания оборудования СККС:

- своевременное выявление неисправностей оборудования СККС;
- контроль за надлежащей эксплуатацией оборудования СККС.

4.5.3. Режимы обслуживания оборудования СККС:

- обслуживание с выездом специалистов Мониторингового центра в игорное заведение;
- в дистанционном режиме, посредством анализа поступившей в ЦОД информации о состоянии оборудования СККС.

4.5.4. Техническое обслуживание оборудования СККС включает:

- профилактические работы в целях обеспечения бесперебойного функционирования СККС посредством проведения ежемесячного ПТО оборудования СККС;
- проведение работ по ремонту (замене) оборудования СККС на основании заявок ОАИ;
- проведение работ по осмотру и (или) замене этикеток (защитных голографических наклеек), нанесенных Мониторинговым центром;
- проведение работ по восстановлению работоспособности СККС в случае сбоя в функционировании СККС, наступления нештатных и аварийных ситуаций.

4.5.5. ПТО оборудования СККС проводится специалистами Мониторингового центра с целью:

- выявления фактов несанкционированного доступа к оборудованию СККС, установленному в игорных заведениях ОАИ;
- контроля за сохранностью оборудования СККС, установленного в игорных заведениях ОАИ;
- своевременного выявления неполадок в работе СККС с целью их оперативного устранения.
- выявления фактов нахождения и (или) использования в ИЗ объектов учета, не состоящих на учете в СККС;
- выявления несоответствия ИА модели, включенной в Государственный реестр.

4.5.6. Проведение ПТО осуществляется в следующем порядке:

4.5.6.1. ПТО проводится периодически, но не реже одного раза в месяц.

4.5.6.2. При проведении ПТО, специалистами Мониторингового центра проводится:

- проверка:
 - работоспособности, целостности и комплектности КТ;
 - наличия связи игорного заведения с ЦОД;
 - наличия связи ИА с оборудованием СККС;
 - целостности этикеток и защитных голографических наклеек, нанесенных Мониторинговым центром и (или) БелГИСС;
 - работоспособности оборудования, установленного в ТШ (КИЗ, ИБП, коммутатор);
 - надежности фиксации патч-кордов линий связи к корпусам ИА;
 - работоспособности концевого сигнального выключателя, предназначенного для блокировки установленного в ТШ оборудования, в случае попытки несанкционированного к нему доступа;
- сверка заводского номера ИА с регистрационным номером, идентифицирующим ИА в СККС;
- контроль соответствия количества объектов учета, находящихся и (или) использующихся в игорном заведении, количеству поставленных на учет в СККС объектов учета;
- осмотр кабельных каналов СПД на предмет наличия видимых признаков внешнего воздействия;
- осмотр настенных боксов СПД;
- замена ИБП (в случае наступления срока плановой замены, согласно рекомендациям производителя ИБП).

4.5.6.3. После проведения работ по ПТО специалистами Мониторингового центра заполняется журнал ТО.

В журнале ТО производится фиксация даты и времени проведения ТО, перечня выполненных работ, информации о выявленных неисправностях оборудования СККС и мерах по их устранению, замечания, Ф.И.О. и подписи уполномоченного представителя ОАИ, присутствующего при проведении ПТО, Ф.И.О. и подписи специалиста Мониторингового центра, проводившего ПТО. Дополнительно, в случае необходимости, фиксируется информация об отсутствии, замене (или иное) этикеток (защитных голографических наклеек), нанесенных Мониторинговым центром и (или) БелГИСС, о попытках несанкционированного доступа к оборудованию СККС и другие сведения.

Журнал ТО ведется в двух экземплярах на каждый ЗИА. Первый экземпляр журнала хранится в Мониторинговом центре, второй – в ЗИА.

4.5.7. В случае выявления при проведении ПТО в ИЗ объекта учета, не состоящего на учете в СККС, как используемого, так и не используемого для

организации и (или) проведения азартных игр, специалистом Мониторингового центра незамедлительно осуществляется фиксация такого объекта при помощи технических и иных средств, имеющих функции фото- и киносъемки, видеозаписи, а так же производится соответствующая запись в Журнале ТО.

Мониторинговый центр, не позднее рабочего дня, следующего за днем обнаружения фактов, указанных в настоящем пункте, сообщает об этом для принятия мер в налоговый орган по месту нахождения ИЗ, в котором расположен такой объект учета, и в МНС.

4.5.8. В случае выявления при проведении ПТО фактов нарушения средств контроля (защитных голографических наклеек), установленных БелГИСС и (или) Мониторинговым центром специалист Мониторингового центра:

- составляет акт нарушения целостности этикеток (защитных голографических наклеек);
- выполняет осмотр ИА в порядке, предусмотренном [подпунктом 4.3.7.1 пункта 4 настоящего Регламента](#).

4.5.8.1. Мониторинговый центр не позднее рабочего дня, следующего за днем обнаружения нарушения средств контроля (защитных голографических наклеек), прекращает доступ ИА к СККС путем блокировки в СККС его работы без снятия с учета и в течение 3 (трех) рабочих дней с даты обнаружения уведомляет об этом БелГИСС (в случае нарушения защитных голографической наклеек, установленных БелГИСС).

Прекращение доступа к СККС ИА оформляется двусторонним актом блокировки ИА в СККС.

4.5.8.2. В случае соответствия идентификационных признаков модели ИА сведениям, указанным в Государственном реестре, на ИА с учетом его конструктивных особенностей, наносятся безномерные наклейки Мониторингового центра (при необходимости), предусмотренные в [подпункте 4.1.5.8 пункта 4 настоящего Регламента](#).

4.5.8.3. В случае несоответствия идентификационных признаков модели ИА сведениям, указанным в Государственном реестре, производится соответствующая отметка в акте осмотра ИА. Мониторинговый центр, не позднее рабочего дня, следующего за днем обнаружения фактов, указанных в настоящем пункте, уведомляет об этом налоговый орган по месту нахождения ИЗ, в котором расположен такой объект, и МНС.

4.5.8.4. Предоставление доступа к СККС ИА, работа которого была заблокирована в СККС в связи с выявлением фактов нарушения средств контроля (защитных голографических наклеек), осуществляется путем снятия в СККС блокировки с ИА в порядке, предусмотренном в [подпунктах 4.3.6 – 4.3.9 пункта 4 настоящего Регламента](#).

4.6. ДОПОЛНИТЕЛЬНЫЕ ФУНКЦИОНАЛЬНЫЕ МОДУЛИ СККС

4.6.1. **Функциональный модуль «Перевод кредитов»** позволяет с помощью КТ выполнять следующие операции с кредитами ИА: зачисление, списание, перевод с одного ИА на другой в пределах одного кассового сегмента.

Кассовый сегмент – это группа ИА и (или) ИС, доступная для обслуживания одним пользователем КТ.

Доступ к функциональному модулю «Перевод кредитов» предоставляется всем ИА, находящимся в ЗИА на период их подключения к СККС.

4.6.2. **Функциональный модуль «ТИТО»** в пределах одного ИЗ позволяет выполнять операции с кредитами ИА с использованием тикетов. Эксплуатация модуля возможна следующими способами:

ТИТО-1 – прием или выдача тикетов на КТ, приём тикетов ИА.

ТИТО-2 – выдача тикетов ИА.

Доступ к функциональному модулю вида «ТИТО-2» предоставляется только после предоставления доступа к функциональному модулю вида «ТИТО-1».

4.6.2.1. Предоставление доступа ИА к функциональному модулю «ТИТО» осуществляется в следующем порядке:

- ОАИ, в порядке, предусмотренном [подпунктом 7.3.1 пункта 7 настоящего Регламента](#), подает в Мониторинговый центр заявку установленной формы на получение тикет-принтера, необходимого для функционирования модуля вида «ТИТО-1», оформленную на каждое игорное заведение в отдельности.

В заявке указывается адрес ИЗ и количество тикет-принтеров, которые требуется подключить к КТ;

- монтаж оборудования, необходимого для функционирования модуля вида «ТИТО-1», осуществляется на условиях, определенных в договоре аренды оборудования.

Доставка оборудования, необходимого для функционирования модуля вида «ТИТО-1», осуществляется Мониторинговым центром в ходе проведения монтажных работ.

По окончании проведения указанных в настоящем пункте монтажных работ, уполномоченным представителем Мониторингового центра оформляются акты монтажа и приема-передачи оборудования;

- ОАИ, в порядке, предусмотренном [подпунктом 7.3.1 пункта 7 настоящего Регламента](#), подает в Мониторинговый центр заявку установленной формы на предоставление доступа к функциональному модулю «ТИТО».

В заявке указывается адрес ИЗ, количество ИА (игровых мест ИА), которым требуется предоставление доступа к функциональному модулю «ТИТО», вид доступа «ТИТО-1» или «ТИТО-2».

- ОАИ оплачивает абонентскую плату за предоставление доступа ИА к функциональному модулю «ТИТО», исходя из тарифов на работы (услуги) Мониторингового центра, установленных в соответствии с прейскурантом цен, утвержденным Мониторинговым центром и действующим на момент выполнения работ (оказания услуг).

Доступ ИА к функциональному модулю «ТИТО» предоставляется не позднее рабочего дня, следующего за днем присвоения Мониторинговым центром регистрационного номера соответствующей заявке ОАИ.

Предоставление доступа ИА к функциональному модулю «ТИТО» оформляется соответствующим двусторонним актом предоставления доступа.

4.6.2.2. Для прекращения доступа к функциональному модулю «ТИТО» ОАИ, в порядке, предусмотренном [подпунктом 7.3.1 пункта 7 настоящего Регламента](#), подает в Мониторинговый центр:

- заявку установленной формы на прекращение доступа ИА к функциональному модулю «ТИТО».

В заявке указывается адрес ИЗ, количество ИА (игровых мест ИА), которым требуется прекратить доступ к функциональному модулю «ТИТО», вид доступа «ТИТО-1» или «ТИТО-2»;

- заявку установленной формы на возврат оборудования, необходимого для функционирования модуля вида «ТИТО-1» (при необходимости).

Доступ к функциональному модулю «ТИТО» прекращается не позднее рабочего дня, следующего за днем присвоения Мониторинговым центром регистрационного номера соответствующей заявке ОАИ.

Прекращение доступа ИА к функциональному модулю «ТИТО» оформляется соответствующим двусторонним актом прекращения доступа.

Демонтаж и возврат оборудования, необходимого для функционирования модуля вида «ТИТО-1», осуществляется на условиях, определенных в договоре аренды оборудования. По окончании проведения демонтажных работ, уполномоченным представителем Мониторингового центра оформляются акты демонтажа и приема-передачи оборудования.

4.6.3. Функциональный модуль «Обмен фишек» позволяет с помощью КТ менять кредиты ИА на фишки казино и обратно в пределах одного ИЗ.

Доступ к функциональному модулю «Обмен фишек» предоставляется всем ИА, находящимся в казино на период их подключения к СККС.

4.6.4. Функциональный модуль «Множественные типы фишек» позволяет посредством КТ использовать наборы фишек казино разных видов в пределах одного ИЗ.

4.6.4.1. Предоставление доступа всем ИЗ к функциональному модулю «Множественные типы фишек» осуществляется в следующем порядке:

- ОАИ, в порядке, предусмотренном [подпунктом 7.3.1 пункта 7 настоящего Регламента](#), подает в Мониторинговый центр заявку установленной формы на предоставление доступа к функциональному модулю «Множественные типы фишек».

В заявке указывается адрес ИЗ, куда требуется предоставление доступа к функциональному модулю «Множественные типы фишек».

- ОАИ оплачивает абонентскую плату за предоставление доступа ИА к функциональному модулю «Множественные типы фишек», исходя из тарифов на работы (услуги) Мониторингового центра, установленных в соответствии с прейскурантом цен, утвержденным Мониторинговым центром и действующим на момент выполнения работ (оказания услуг).

Доступ ИЗ к функциональному модулю «Множественные типы фишек» предоставляется не позднее рабочего дня, следующего за днем присвоения Мониторинговым центром регистрационного номера соответствующей заявке ОАИ.

Предоставление доступа ИА к функциональному модулю «Множественные типы фишек» оформляется соответствующим двусторонним актом предоставления доступа.

4.6.4.2. Для прекращения доступа к функциональному модулю «Множественные типы фишек» ОАИ, в порядке, предусмотренном [подпунктом 7.3.1 пункта 7 настоящего Регламента](#), подает в Мониторинговый центр заявку установленной формы на прекращение доступа к функциональному модулю «Множественные типы фишек».

Доступ к функциональному модулю «Множественные типы фишек» прекращается не позднее рабочего дня, следующего за днем присвоения Мониторинговым центром регистрационного номера соответствующей заявке ОАИ.

Прекращение доступа ИА к функциональному модулю «Множественные типы фишек» оформляется соответствующим двусторонним актом прекращения доступа.

4.6.5. Функциональный модуль «Карта игрока» позволяет в любом ИЗ одного ОАИ выполнять операции с кредитами ИА с помощью электронных игровых карт.

Предоставление доступа к функциональному модулю «Карта игрока» осуществляется при условии, когда возможность установки считывателя карточек универсального, используемого для подключения к указанному модулю, внесена в описание модели ИА, сведения о которой включены в Государственный реестр.

4.6.5.1. Предоставление доступа ИА к функциональному модулю «Карта игрока» осуществляется в следующем порядке:

- ОАИ, в порядке, предусмотренном [подпунктом 7.3.1 пункта 7 настоящего Регламента](#), подает в Мониторинговый центр заявку установленной формы на получение оборудования, необходимого для функционирования модуля «Карта игрока», оформленную на каждое игорное заведение в отдельности.

В заявке указывается: адрес ИЗ; наименование модели ИА и количество ИА (игровых мест ИА), к которым требуется подключение считывателей электронных игровых карт; подтверждение того, что в описание модели ИА, сведения о которой включены в Государственный реестр, внесена возможность установки считывателя карточек универсального модели СКУ-01-11 и(или) СКУ-01-30;

- монтаж оборудования, необходимого для функционирования модуля «Карта игрока», осуществляется на условиях, определенных в договоре аренды оборудования.

Доставка оборудования, необходимого для функционирования модуля «Карта игрока», осуществляется Мониторинговым центром в ходе проведения монтажных работ.

По окончании проведения указанных в настоящем пункте монтажных работ, уполномоченным представителем Мониторингового центра оформляются акты монтажа и приема-передачи оборудования;

- ОАИ, в порядке, предусмотренном [подпунктом 7.3.1 пункта 7 настоящего Регламента](#), подает в Мониторинговый центр заявку установленной формы на предоставление доступа ИА к функциональному модулю «Карта игрока».

В заявке указывается: адрес ИЗ, количество ИА (игровых мест ИА), которым требуется предоставление доступа к функциональному модулю «Карта игрока»;

- ОАИ оплачивает абонентскую плату за предоставление доступа ИА к функциональному модулю «Карта игрока», исходя из тарифов на работы (услуги) Мониторингового центра, установленных в соответствии с прейскурантом цен, утвержденным Мониторинговым центром и действующим на момент выполнения работ (оказания услуг).

Доступ ИА к функциональному модулю «Карта игрока» предоставляется не позднее рабочего дня, следующего за днем присвоения Мониторинговым центром регистрационного номера соответствующей заявке ОАИ.

Предоставление доступа ИА к функциональному модулю «Карта игрока» оформляется соответствующим двусторонним актом предоставления доступа.

4.6.5.2. Для прекращения доступа ИА к функциональному модулю «Карта игрока» ОАИ, в порядке, предусмотренном [подпунктом 7.3.1 пункта 7 настоящего Регламента](#), подает в Мониторинговый центр:

- заявку установленной формы на прекращение доступа ИА к функциональному модулю «Карта игрока»;
- заявку установленной формы на возврат оборудования, необходимого для функционирования модуля «Карта игрока».

Доступ ИА к функциональному модулю «Карта игрока» прекращается не позднее рабочего дня, следующего за днем присвоения Мониторинговым центром регистрационного номера соответствующей заявке ОАИ.

Прекращение доступа ИА к функциональному модулю «Карта игрока» оформляется соответствующим двусторонним актом прекращения доступа.

Демонтаж и возврат оборудования, необходимого для функционирования модуля «Карта игрока», осуществляется на условиях, определенных в договоре аренды оборудования. По окончании проведения демонтажных работ, уполномоченным представителем Мониторингового центра оформляются акты демонтажа и приема-передачи оборудования.

4.6.5.3. ОАИ предоставлена возможность в АРМ СККС с использованием средств ЭЦП настраивать параметры функционального модуля «Карта игрока», проводить мониторинг и анализ использования указанного модуля.

Доступ к настройкам функционального модуля «Карта игрока» предоставляется только после предоставления доступа:

- ИА к функциональному модулю «Карта игрока» в порядке, определенном в [подпункте 4.6.5.1 пункта 4 настоящего Регламента](#);
- к информационному ресурсу, формируемому СККС, в порядке, определенном в [подпункте 6.2.4 пункта 6 настоящего Регламента](#).

Предоставление доступа к настройкам функционального модуля «Карта игрока» осуществляется в следующем порядке:

- ОАИ, в порядке, предусмотренном [подпунктом 7.3.1 пункта 7 настоящего Регламента](#), подает в Мониторинговый центр заявку установленной формы на предоставление доступа к настройкам модуля «Карта игрока»;
- доступ к настройкам функционального модуля «Карта игрока» предоставляется не позднее рабочего дня, следующего за днем присвоения Мониторинговым центром регистрационного номера соответствующей заявке ОАИ.

4.6.5.4. Для прекращения доступа к настройкам функционального модуля «Карта игрока» ОАИ, в порядке, предусмотренном [подпунктом 7.3.1 пункта 7 настоящего Регламента](#), подает в Мониторинговый центр заявку установленной формы на прекращение доступа к настройкам указанного модуля.

Доступ к настройкам функционального модуля «Карта игрока» прекращается не позднее рабочего дня, следующего за днем присвоения Мониторинговым центром регистрационного номера соответствующей заявке ОАИ.

4.6.6. **Функциональный модуль «Джекпот»** позволяет посредством СККС в любом ИЗ одного ОАИ организовывать систему формирования дополнительного выигрыша, подключаемую к игровым автоматам.

Доступ к функциональному модулю «Джекпот» предоставляется одновременно всем ИА во всех ИЗ одного ОАИ.

4.6.6.1. Предоставление доступа к функциональному модулю «Джекпот» осуществляется в следующем порядке:

- ОАИ, в порядке, предусмотренном [подпунктом 7.3.1 пункта 7 настоящего Регламента](#), подает в Мониторинговый центр заявку установленной формы на предоставление доступа к функциональному модулю «Джекпот». В заявке указывается адрес ИЗ, количество ИА (игровых мест ИА), которым будет предоставлен доступ к функциональному модулю «Джекпот». При этом количество доступов, предоставляемых ИА (игровым местам ИА) к функциональному модулю «Джекпот», не может быть меньше количества КИА, посредством которых предоставлен доступ ИА (игровым местам) к СККС во всех игорных заведениях одного ОАИ. В случае первичного подключения ОАИ к функциональному модулю «Джекпот» общее количество заявок на предоставление доступа к указанному модулю должно быть равно количеству игорных заведений, в которых ОАИ осуществляет деятельность в сфере игорного бизнеса на момент подачи заявки.

- ОАИ оплачивает абонентскую плату за предоставление доступа ИА к функциональному модулю «Джекпот», исходя из тарифов на работы (услуги) Мониторингового центра, установленных в соответствии с прейскурантом цен, утвержденным Мониторинговым центром и действующим на момент выполнения работ (оказания услуг).

Доступ ИЗ к функциональному модулю «Джекпот» предоставляется не позднее рабочего дня, следующего за днем присвоения Мониторинговым центром регистрационного номера соответствующей заявке ОАИ.

Предоставление доступа ИА к функциональному модулю «Джекпот» оформляется соответствующим двусторонним актом предоставления доступа.

4.6.6.2. Для прекращения доступа к функциональному модулю «Джекпот» ОАИ, в порядке, предусмотренном [подпунктом 7.3.1 пункта 7 настоящего Регламента](#), подает в Мониторинговый центр заявку установленной формы на прекращение доступа к функциональному модулю «Джекпот».

Доступ ИА к функциональному модулю «Джекпот» прекращается не позднее рабочего дня, следующего за днем присвоения Мониторинговым центром регистрационного номера соответствующей заявке ОАИ.

Прекращение доступа ИА к функциональному модулю «Джекпот» оформляется соответствующим двусторонним актом прекращения доступа.

4.6.6.3. ОАИ предоставлена возможность в АРМ СККС с использованием средств ЭЦП настраивать параметры функционального модуля «Джекпот», проводить мониторинг и анализ использования указанного модуля.

Доступ к настройкам функционального модуля «Джекпот» предоставляется только после предоставления доступа к информационному ресурсу, формируемому СККС, в порядке, определенном в [подпункте 6.2.4 пункта 6 настоящего Регламента](#).

Предоставление доступа к настройкам функционального модуля «Джекпот» осуществляется в следующем порядке:

- ОАИ, в порядке, предусмотренном [подпунктом 7.3.1 пункта 7 настоящего Регламента](#), подает в Мониторинговый центр заявку установленной формы на предоставление доступа к настройкам модуля «Джекпот»;
- доступ к настройкам функционального модуля «Джекпот» предоставляется не позднее рабочего дня, следующего за днем присвоения Мониторинговым центром регистрационного номера соответствующей заявке ОАИ.

4.6.6.4. Для прекращения доступа к настройкам функционального модуля «Джекпот» ОАИ, в порядке, предусмотренном [подпунктом 7.3.1 пункта 7 настоящего Регламента](#), подает в Мониторинговый центр заявку установленной формы на прекращение доступа к настройкам указанного модуля.

Доступ к настройкам функционального модуля «Джекпот» прекращается не позднее рабочего дня, следующего за днем присвоения Мониторинговым центром регистрационного номера соответствующей заявке ОАИ.

4.6.7. **Функциональный модуль «Проверка действительности документа РБ»** позволяет посредством информационного взаимодействия СККС, интегрированной с общегосударственной автоматизированной информационной системой, получать из государственных информационных ресурсов Министерства внутренних дел сведения о действительности (недействительности) документа, удостоверяющего личность, выданного государственным органом Республики Беларусь, при проведении проверки таких

документов у посетителей игорного заведения при их входе в игорное заведение, идентификации и (или) верификации идентификационных данных физического лица (далее – проверка действительности документа) следующими способами:

– с возможностью отображения результата последней проверки подлинности документа (при наличии) в операциях проверки таких документов, зарегистрированных в СККС работниками данного ОАИ;

– с возможностью отображения результата последней проверки подлинности документа (при наличии) в операциях проверки таких документов, зарегистрированных в СККС работниками всех ОАИ Республики Беларусь.

Доступ к функциональному модулю «Проверка действительности документа» предоставляется одновременно всем пользователям КТ, парольного доступа, КСОАИ во всех ИЗ, ВИЗ одного ОАИ.

4.6.7.1. Предоставление доступа работникам ОАИ к функциональному модулю «Проверка действительности документа» осуществляется в следующем порядке:

- ОАИ, в порядке, предусмотренном [подпунктом 7.3.1 пункта 7 настоящего Регламента](#), подает в Мониторинговый центр заявку установленной формы на предоставление доступа к функциональному модулю «Проверка действительности документа». В заявке указывается наименование ОАИ, способ проверки действительности документа, промежуток времени, при превышении которого СККС будет выполнять операцию автоматической проверки действительности документа;

- доступ работникам ОАИ к функциональному модулю «Проверка действительности документа» предоставляется не позднее рабочего дня, следующего за днем присвоения Мониторинговым центром регистрационного номера соответствующей заявке ОАИ.

4.6.7.2. Для прекращения доступа к функциональному модулю «Проверка действительности документа» ОАИ в порядке, предусмотренном [подпунктом 7.3.1 пункта 7 настоящего Регламента](#), подает в Мониторинговый центр заявку установленной формы на предоставление доступа к функциональному модулю «Проверка действительности документа».

Доступ к функциональному модулю «Проверка действительности документа» прекращается не позднее рабочего дня, следующего за днем присвоения Мониторинговым центром регистрационного номера соответствующей заявке ОАИ.

4.7. ПОРЯДОК ДЕЙСТВИЙ ОАИ ПРИ РЕОРГАНИЗАЦИИ ЮРИДИЧЕСКОГО ЛИЦА, ИНЫХ ИЗМЕНЕНИЯХ ЛИЦЕНЗИИ

4.7.1. В случае реорганизации ОАИ созданное юридическое лицо представляет в Мониторинговый центр документы, предусмотренные [подпунктом 4.1.4 пункта 4 настоящего Регламента](#).

4.7.2. В случае реорганизации ОАИ в форме **слияния** оформление в СККС такой реорганизации выполняется в следующем порядке:

4.7.2.1. Отключение оборудования ОАИ от СККС и (или) снятие с учета в СККС объектов учета в порядке, определенном [подпунктами 4.2 пункта 4](#) и (или) [5.3 пункта 5 настоящего Регламента](#) – для ОАИ, реорганизованного в форме слияния.

4.7.2.2. Подключение оборудования ОАИ к СККС и (или) постановка на учет в СККС объектов учета в порядке, определенном [подпунктом 4.1 пункта 4](#) и (или) [5.1 – 5.2 пункта 5 настоящего Регламента](#) – для созданного ОАИ.

Подключенному оборудованию и (или) объектам учета созданного ОАИ в СККС присваиваются новые идентификационные номера.

4.7.3. В случае реорганизации ОАИ в форме **присоединения** к другому юридическому лицу (ОАИ) оформление в СККС такой реорганизации выполняется в следующем порядке:

4.7.3.1. Отключение оборудования присоединенного ОАИ от СККС и (или) снятие с учета в СККС объектов учета в порядке, определенном [подпунктами 4.2 пункта 4](#) и (или) [5.3 пункта 5 настоящего Регламента](#) – для ОАИ, лицензия, оборудование которого переходят к другому ОАИ.

4.7.3.2. Подключение оборудования ОАИ к СККС и (или) постановка на учет в СККС объектов учета осуществляется в порядке, определенном [подпунктами 4.1 пункта 4](#) и (или) [5.2 пункта 5 настоящего Регламента](#) – для оборудования присоединенного ОАИ лицензия которого перешла к реорганизованному юридическому лицу (ОАИ).

Подключенному оборудованию и (или) объектам учета реорганизованного ОАИ в СККС присваиваются новые идентификационные номера.

4.7.4. В случае реорганизации ОАИ в форме **разделения** оформление в СККС такой реорганизации выполняется в следующем порядке:

4.7.4.1. Отключение оборудования ОАИ от СККС и (или) снятие с учета в СККС объектов учета в порядке, определенном [подпунктами 4.2 пункта 4](#) и (или) [5.3 пункта 5 настоящего Регламента](#) – для ОАИ, реорганизованного в форме разделения.

4.7.4.2. Подключение оборудования ОАИ к СККС и (или) постановка на учет в СККС объектов учета в порядке, определенном [подпунктами 4.1 пункта 4](#) и (или) [5.1 – 5.2 пункта 5 настоящего Регламента](#) – для созданного ОАИ, к которому перешли лицензия, оборудование реорганизованного ОАИ.

Подключенному оборудованию и (или) объектам учета созданного ОАИ в СККС присваиваются новые идентификационные номера.

4.7.5. В случае реорганизации ОАИ в форме **выделения** оформление в СККС такой реорганизации выполняется в следующем порядке:

4.7.5.1. Отключение оборудования ОАИ от СККС и (или) снятие с учета в СККС объектов учета в порядке, определенном [подпунктами 4.2 пункта 4](#) и (или) [5.3 пункта 5 настоящего Регламента](#) – для оборудования реорганизованного ОАИ, лицензия, оборудование которого перешли к созданному юридическому лицу.

4.7.5.2. Подключение оборудования ОАИ к СККС и (или) постановка на учет в СККС объектов учета в порядке, определенном [подпунктами 4.1 пункта 4](#) и (или) [5.1 – 5.2 пункта 5 настоящего Регламента](#) – для созданного ОАИ, которому перешли лицензия, оборудование реорганизованного ОАИ.

Подключенному оборудованию и (или) объектам учета созданного ОАИ в СККС присваиваются новые идентификационные номера.

4.7.6. В случае реорганизации ОАИ в форме **преобразования** Оформление в СККС такой реорганизации выполняется в следующем порядке:

4.7.6.1. На основании полученных документов в СККС меняются реквизиты организации.

Идентификационные номера в СККС оборудования и (или) объектов учета реорганизованного ОАИ остаются прежними.

4.7.7. Изменение места нахождения **юридического лица**.

Для внесения изменений в СККС об изменении ОАИ адреса места нахождения юридического лица, ОАИ необходимо направить в Мониторинговый центр обращение с приложением копии документа, свидетельствующего об изменении его места нахождения. Таким документом может являться:

- копия уведомления об изменении места нахождения юридического лица, направленного в регистрирующий орган с отметкой о получении;
- документ, свидетельствующий о государственной регистрации соответствующих изменений и (или) дополнений, внесенных в учредительные документы юридического лица (устав);
- уведомление инспекции МНС о передаче учетного дела юридического лица в инспекцию МНС по новому адресу места нахождения ОАИ.

4.7.8. Изменение места нахождения **игорного заведения**.

В случае изменения сведений о месте нахождения игорного заведения, указанного в ЕРЛ, в том числе при одновременном исключении сведений о ранее указанном в ЕРЛ игорном заведении, и включении сведений об игорном заведении, расположенном по другому адресу, оформление в СККС таких изменений выполняется в следующем порядке:

4.7.8.1. Отключение оборудования ОАИ от СККС и (или) снятие с учета в СККС объектов учета в порядке, определенном [подпунктами 4.2 пункта 4](#) и (или) [5.3 пункта 5 настоящего Регламента](#) – для игорного заведения, сведения о котором исключены из ЕРЛ.

4.7.8.2. Подключение оборудования ОАИ к СККС и (или) постановка на учет в СККС объектов учета в порядке, определенном [подпунктами 4.1 пункта 4](#) и (или) [5.2 пункта 5 настоящего Регламента](#) – для игорного заведения, сведения о котором включены в ЕРЛ.

При изменении сведений о месте нахождения игорного заведения подключенному оборудованию и (или) объектам учета в СККС присваиваются новые идентификационные номера.

5. ФУНКЦИОНИРОВАНИЕ БУКМЕКЕРСКОЙ КОНТОРЫ, ТОТАЛИЗАТОРА, ВИРТУАЛЬНОГО ИГОРНОГО ЗАВЕДЕНИЯ

5.1. ПОРЯДОК ПОДКЛЮЧЕНИЯ К СККС СБК, ПЛАТФОРМЫ ВИЗ

5.1.1. Для подключения к СККС СБК, платформы ВИЗ ОАИ обязан:

- обеспечить размещение СБК либо его зеркала на территории Республики Беларусь¹. Не допускается подключение к СККС СБК либо его зеркала, размещенных не на территории Республики Беларусь;
- обеспечить размещение платформы ВИЗ на серверах, физически размещенных на территории Республики Беларусь;
- самостоятельно произвести настройку и подготовку своего СБК, платформы ВИЗ;
- реализовать в полном объеме на СБК, платформе ВИЗ требования Протокола подключения. Текст Протокола подключения доступен для скачивания на официальном сайте Мониторингового центра <https://gamemc.by/>;
- в порядке, предусмотренном [подпунктом 6.1 настоящего Регламента](#), получить (иметь в наличии) средства ЭЦП;
- обратиться в Мониторинговый центр для заключения договора, предусмотренного в [подпункте 5.1.3 настоящего Регламента](#).

5.1.2. В случае необходимости платформа ВИЗ выполняет функции сервера букмекерской конторы, сервера тотализатора.

Сервер букмекерской конторы, сервер тотализатора подлежат отключению при осуществлении их функций платформой ВИЗ.

5.1.3. Подключение к СККС СБК, платформы ВИЗ, кассы БК, кассы тотализатора, виртуального терминала, постановка на учет в СККС объектов учета осуществляется на основании договора «№ {номер договора}-бп».

Для заключения договора ОАИ представляет документы, предусмотренные [подпунктом 4.1.4 пункта 4 настоящего Регламента](#).

5.1.4. Подключение к СККС СБК, платформы ВИЗ осуществляется в следующем порядке:

¹ С 1 июля 2010 г. деятельность по реализации товаров, выполнению работ, оказанию услуг на территории Республики Беларусь с использованием информационных сетей, систем и ресурсов, имеющих подключение к сети Интернет, осуществляется юридическими лицами, их филиалами и представительствами, созданными в соответствии с законодательством Республики Беларусь, с местонахождением в Республике Беларусь, а также индивидуальными предпринимателями, зарегистрированными в Республике Беларусь (далее – юридические лица и индивидуальные предприниматели), с использованием информационных сетей, систем и ресурсов национального сегмента сети Интернет, размещенных на территории Республики Беларусь и зарегистрированных в установленном порядке (Указ Президента Республики Беларусь от 01.02.2010 г. № 60 «О мерах по совершенствованию использования национального сегмента сети Интернет»).

5.1.4.1. ОАИ, в порядке, предусмотренном [подпунктом 7.3.1 пункта 7 настоящего Регламента](#), с использованием модуля «Объекты учета» подает в Мониторинговый центр заявку установленной формы на подключение к СККС.

ОАИ, в порядке, предусмотренном [подпунктом 7.3.1 пункта 7 настоящего Регламента](#), прилагает к заявке копии документов с учетом осуществляемого вида деятельности в сфере игорного бизнеса:

- договор с интернет-провайдером для определения канала связи, используемого для подключения к СККС (в случае размещения СБК, платформы ВИЗ на собственной технологической площадке);
- договор с организацией, оказывающей услуги по размещению СБК, платформы ВИЗ на территории Республики Беларусь (не требуется в случае размещения СБК, платформы ВИЗ на собственной технологической площадке);
- иные документы, необходимые для организации подключения СБК, платформы ВИЗ к СККС.

5.1.4.2. Обращается в службу технической поддержки СККС с использованием электронной системы регистрации заявок (<https://support.gamemc.by>) с запросом о необходимости подключения к СККС СБК, платформы ВИЗ и приложением файла, содержащего техническую информацию, необходимую для настройки подключения СБК, платформы ВИЗ к ЦОД СККС.

5.1.4.3. В случае если заявка, предусмотренная [подпунктом 5.1.4.1 пункта 5 настоящего Регламента](#), со всеми необходимыми документами соответствует предъявляемым к ним требованиям, заявке присваивается регистрационный номер.

5.1.4.4. Мониторинговый центр не позднее рабочего дня, следующего за днем присвоения Мониторинговым центром регистрационного номера соответствующей заявке ОАИ и при условии наличия обращения ОАИ, предусмотренного [подпунктом 5.1.4.2 пункта 5 настоящего Регламента](#), передает ОАИ в электронном виде техническую информацию, необходимую для настройки подключения сервера СБК, платформы ВИЗ к ЦОД СККС.

5.1.4.5. Настройка взаимодействия с СККС на стороне СБК, платформы ВИЗ ОАИ выполняется самостоятельно.

5.1.4.6. После окончания выполнения работ, предусмотренных [подпунктами 5.1.4.1 – 5.1.4.5 пункта 5 настоящего Регламента](#), ОАИ в порядке, предусмотренном [подпунктом 7.3.1 пункта 7 настоящего Регламента](#), направляет в Мониторинговый центр уведомление о готовности к подключению.

5.1.4.7. Подключение к СККС СБК, платформы ВИЗ осуществляется не позднее рабочего дня, следующего за днем присвоения Мониторинговым центром регистрационного номера уведомлению о готовности к подключению и

при условии надлежащего исполнения финансовых обязательств, установленных договором «№ {номер договора}-бп».

5.1.5. Подключение к СККС СБК, платформы ВИЗ оформляется двусторонним актом о подключении к СККС.

В случае невозможности подключения к СККС СБК, платформы ВИЗ, уполномоченным представителем Мониторингового центра оформляется акт о невозможности подключения к СККС с указанием причин.

5.1.6. СБК, платформа ВИЗ считаются подключенными к СККС в случаях, если обеспечивается непрерывная и сплошная фиксация в СККС в режиме реального времени информации об их работе.

5.1.7. Подключение к СККС СБК, платформы ВИЗ не осуществляется при:

- отсутствии у ОАИ лицензии, за исключением случая обращения за подключением к СККС в период, когда ОАИ, к которому перешла лицензия реорганизованного юридического лица, предоставлено право осуществления деятельности в сфере игорного бизнеса на основании ранее предоставленной лицензии;

- несоответствии в ЕРЛ услуг ОАИ, соответствующих подключаемому виду деятельности;

- наличии в документах, представленных ОАИ в Мониторинговый центр, не соответствующих действительности сведений.

5.2. ПОРЯДОК ПОДКЛЮЧЕНИЯ К СККС КАССЫ БК, КАССЫ ТОТАЛИЗАТОРА, ВИРТУАЛЬНОГО ТЕРМИНАЛА, АЗАРТНЫХ ИГР, ПРОВОДИМЫХ ПОСРЕДСТВОМ ВИЗ, И (ИЛИ) ПОСТАНОВКИ НА УЧЕТ В СККС ОБЪЕКТОВ УЧЕТА

5.2.1. Для подключения к СККС кассы БК, кассы тотализатора, виртуального терминала, азартных игр, проводимых посредством ВИЗ, ОАИ обязан исполнить условия договора, указанного в [подпункте 5.1.3 пункта 5 настоящего Регламента](#), в части осуществления платежей, предусмотренных до подключения к СККС кассы БК, кассы тотализатора, виртуального терминала БК, азартных игр, проводимых посредством ВИЗ.

5.2.2. Подключение к СККС кассы БК, кассы тотализатора, виртуального терминала, постанoвка на учет в СККС объектов учета (кассы БК, кассы тотализатора) осуществляется в следующем порядке:

5.2.2.1. ОАИ необходимо:

- в соответствии с Протоколом подключения отправить запрос на регистрацию кассы или терминала;
- получить генерируемое СККС сообщение о результате выполнения запроса.

5.2.2.2. В порядке, предусмотренном [подпунктом 7.3.1 пункта 7 настоящего Регламента](#), ОАИ подает в Мониторинговый центр заявку установленной формы, оформленную на каждое игорное заведение в отдельности.

При подключении виртуального терминала к заявке прилагается копия заключенного организатором азартных игр договора с банком, небанковской кредитно-финансовой организацией, крипторезидентом, предусматривающего перечисление участником азартной игры денежных средств (электронных денег), необходимых для участия в азартной игре и (или) выплату выигрыша, возврат несыгравших ставок в безналичном порядке (электронными деньгами) участнику азартной игры.

5.2.2.3. В случае если заявка со всеми необходимыми документами соответствует предъявляемым к ним требованиям, заявке присваивается регистрационный номер.

5.2.2.4. ОАИ, в порядке, предусмотренном [подпунктом 7.3.1 пункта 7 настоящего Регламента](#), подает в Мониторинговый центр уведомление о готовности к подключению.

5.2.2.5. Подключение к СККС кассы БК, кассы тотализатора, виртуального терминала постанoвка на учет в СККС объектов учета осуществляется не позднее рабочего дня, следующего за днем присвоения Мониторинговым центром регистрационного номера уведомлению о готовности к подключению и

при условии надлежащего исполнения финансовых обязательств, установленных договором «№ {номер договора}-бп».

5.2.3. Подключение к СККС кассы БК, кассы тотализатора, виртуального терминала, постановка на учет в СККС объектов учета оформляется двусторонним актом о подключении к СККС и (или) постановке на учет.

В случае невозможности подключения к СККС кассы БК, кассы тотализатора, виртуального терминала, уполномоченным представителем Мониторингового центра оформляется акт о невозможности подключения к СККС с указанием причин.

5.2.4. Касса БК, касса тотализатора, виртуальный терминал считаются подключенными к СККС в случаях, если обеспечивается непрерывная и сплошная фиксация в СККС в режиме реального времени информации об их работе.

5.2.5. Постановка на учет в СККС объектов учета не осуществляется в случаях, изложенных в [подпункте 4.1.9 пункта 4 настоящего Регламента](#).

5.2.6. Подключение к СККС азартных игр, проводимых посредством ВИЗ, осуществляется для следующих видов азартных игр:

- букмекерская онлайн-игра (в том числе букмекерская онлайн TV-игра);
- игра в карты в лайв-режиме;
- игра в кости в лайв-режиме;
- игра на игровых автоматах в лайв-режиме;
- онлайн-игра в карты;
- онлайн-игра тотализатора;
- слот-игра;
- цилиндрическая игра (рулетка) в лайв-режиме.

5.2.7. Подключение к СККС азартных игр, проводимых посредством ВИЗ, осуществляется в следующем порядке:

5.2.7.1. В порядке, предусмотренном [подпунктом 7.3.1 пункта 7 настоящего Регламента](#), ОАИ подает в Мониторинговый центр заявку установленной формы.

Подключение к СККС азартных игр, проводимых посредством ВИЗ, осуществляется при условии наличия у ОАИ:

- лицензии на осуществление деятельности в сфере игорного бизнеса, составляющей услугой которой является содержание ВИЗ;
- экспертного заключения по результатам проведения экспертизы ВИЗ (далее – экспертное заключение), свидетельствующего о соответствии ВИЗ, посредством которого будет осуществляться организация и (или) проведение подключаемых азартных игр, требованиям законодательства, и содержащего

сведения о видах подключаемых азартных игр, а также их наименовании – до 01.07.2027;

- протокола испытаний ВИЗ, проведенных в отношении отдельных игровых программ (при условии неизменности видов азартных игр, указанных в экспертном заключении, протоколе испытаний ВИЗ) – при подключении азартных игр, испытание которых в рамках экспертизы ВИЗ, испытаний ВИЗ, не проводилось;

- правил организации и (или) проведения азартных игр, утвержденных ОАИ (далее – Правила) – при подключении азартных игр, организуемых и (или) проводимых посредством ВИЗ в лайв-режиме, онлайн-игр (букмекерской онлайн-игры (в том числе букмекерской онлайн TV-игры), онлайн-игры тотализатора).

В случае если заявка со всеми необходимыми документами соответствует предъявляемым к ним требованиям, заявке присваивается регистрационный номер.

5.2.7.2. Внесение сведений в СККС, необходимых для подключения к СККС азартных игр, проводимых посредством ВИЗ, осуществляется Мониторинговым центром не позднее 5 (пяти) рабочих дней с момента присвоения регистрационного номера заявке, предусмотренной [подпунктом 5.2.7.1 пункта 5 настоящего Регламента](#).

5.2.7.3. ОАИ, в порядке, предусмотренном [подпунктом 7.3.1 пункта 7 настоящего Регламента](#), подает в Мониторинговый центр уведомление о готовности к подключению.

5.2.7.4. Подключение к СККС азартных игр, проводимых посредством ВИЗ, осуществляется не позднее рабочего дня, следующего за днем присвоения Мониторинговым центром регистрационного номера уведомлению о готовности к подключению и при условии надлежащего исполнения финансовых обязательств, установленных договором «№ {номер договора}-бп».

5.2.8. Подключение к СККС азартных игр, проводимых посредством ВИЗ, оформляется двусторонним актом о подключении к СККС.

В случае невозможности подключения к СККС азартных игр, проводимых посредством ВИЗ, уполномоченным представителем Мониторингового центра оформляется акт о невозможности подключения к СККС с указанием причин.

5.2.9. Азартная игра, проводимая посредством ВИЗ, считается подключенной к СККС в случае, если обеспечивается непрерывная и сплошная фиксация в СККС в режиме реального времени информации о ее проведении, в том числе о принятых ставках и выплаченных выигрышах, возвращенных несыгравших ставках.

5.3. ПОРЯДОК ОТКЛЮЧЕНИЯ ОТ СККС ОБОРУДОВАНИЯ БК, ТОТАЛИЗАТОРА, ВИЗ, АЗАРТНЫХ ИГР, ПРОВОДИМЫХ ПОСРЕДСТВОМ ВИЗ, И (ИЛИ) СНЯТИЯ С УЧЕТА В СККС ОБЪЕКТОВ УЧЕТА

5.3.1. Отключение от СККС оборудования БК, тотализатора, ВИЗ, азартных игр, проводимых посредством ВИЗ, и (или) снятие с учета в СККС объектов учета осуществляется Мониторинговым центром в следующих случаях:

- **по инициативе ОАИ** при:
 - прекращении использования объектов учета, оборудования СККС;
 - реорганизации юридического лица;
 - закрытии игорного заведения;

не позднее рабочего дня, следующего за днем присвоения Мониторинговым центром в СККС регистрационного номера соответствующей заявке ОАИ;

- **по инициативе Мониторингового центра** при:

– установлении фактов наличия в документах, представленных ОАИ при постановке на учет в СККС объекта учета, не соответствующих действительности сведений – *не позднее рабочего дня, следующего за днем установления таких фактов Мониторинговым центром и (или) получения соответствующего письменного документа из УГО;*

– нарушении ОАИ условий договора и (или) его расторжении – *по истечении 72 часов с момента уведомления об этом ОАИ;*

– установлении фактов передачи в СККС недостоверной информации по причине несоответствия настроек СБК, платформы ВИЗ требованиям, предъявляемым к ним СККС – *не позднее рабочего дня, следующего за днем установления указанных фактов;*

- **по инициативе МНС** в случае принятия решения о прекращении либо изменении лицензии в части исключения сведений об обособленных подразделениях, в том числе филиалах ОАИ, игорных заведениях, услугах, составляющих лицензируемый вид деятельности – *не позднее рабочего дня, следующего за днем получения соответствующего письменного уведомления МНС.*

5.3.2. Отключение от СККС кассы БК, кассы тотализатора, виртуального терминала и (или) снятие с учета в СККС объектов учета (кассы БК, кассы тотализатора) **по инициативе ОАИ** осуществляется в следующем порядке.

5.3.2.1. ОАИ необходимо:

- в соответствии с Протоколом подключения сгенерировать следующие запросы:

- об инкассации кассы, чтобы сумма наличных денежных средств стала равной нулю;
- о закрытии кассы, виртуального терминала;
- о закрытии учетных записей кассиров (при увольнении);
- получить генерируемые СККС сообщения о результатах выполнения запросов.

5.3.2.2. В порядке, предусмотренном [подпунктом 7.3.1 пункта 7 настоящего Регламента](#), подать в Мониторинговый центр заявку установленной формы, оформленную на каждое игорное заведение в отдельности.

В заявке установленной формы ответственный работник ОАИ выбирает из списка кассу, виртуальный терминал, подлежащие отключению и (или) снятию с учета в СККС.

5.3.2.3. Мониторинговый центр не позднее рабочего дня, следующего за днем присвоения Мониторинговым центром регистрационного номера соответствующей заявке ОАИ, обеспечивает отключение от СККС кассы БК, кассы тотализатора, виртуального терминала и (или) снятие с учета в СККС объекта(ов) учета.

5.3.3. В момент снятия с учета в СККС объекта учета Мониторинговый центр уведомляет об этом ОАИ посредством СККС с указанием даты, времени, оснований снятия его с такого учета.

5.3.4. Отключение от СККС кассы БК, кассы тотализатора, виртуального терминала и (или) снятие с учета в СККС объектов учета оформляется двусторонним актом об отключении от СККС и (или) снятии с учета.

5.3.5. Отключение от СККС СБК, платформы ВИЗ **по инициативе ОАИ** осуществляется в следующем порядке:

5.3.5.1. ОАИ необходимо выполнить все необходимые действия в соответствии с [подпунктами 5.3.2 – 5.3.4 пункта 5 настоящего Регламента](#) в отношении всех касс БК, касс тотализатора, виртуальных терминалов, подключенных к СБК, платформе ВИЗ.

5.3.5.2. В порядке, предусмотренном [подпунктом 7.3.1 пункта 7 настоящего Регламента](#), подать в Мониторинговый центр заявку установленной формы.

5.3.5.3. Мониторинговый центр не позднее рабочего дня, следующего за днем присвоения Мониторинговым центром регистрационного номера соответствующей заявке ОАИ, обеспечивает отключение от СККС СБК, платформы ВИЗ.

5.3.6. Отключение от СККС СБК, платформы ВИЗ оформляется двусторонним актом об отключении от СККС.

5.3.7. Отключение от СККС **азартных игр, проводимых посредством ВИЗ**, осуществляется в следующем порядке:

5.3.7.1. ОАИ необходимо прекратить проведение азартных игр, проводимых посредством ВИЗ, и подлежащих отключению от СККС;

5.3.7.2. в порядке, предусмотренном [подпунктом 7.3.1 пункта 7 настоящего Регламента](#), подать в Мониторинговый центр заявку установленной формы;

5.3.7.3. Мониторинговый центр не позднее рабочего дня, следующего за днем присвоения Мониторинговым центром регистрационного номера соответствующей заявке ОАИ, обеспечивает отключение от СККС азартных игр, проводимых посредством ВИЗ.

5.3.8. Отключение от СККС азартных игр, проводимых посредством ВИЗ, оформляется двусторонним актом об отключении от СККС.

5.4. ОСОБЕННОСТИ ФУНКЦИОНИРОВАНИЯ ПОДКЛЮЧЕННОГО ОБОРУДОВАНИЯ БК, ТОТАЛИЗАТОРА, ВИЗ

5.4.1. При изменении Мониторинговым центром технических параметров выполняемых работ (оказываемых услуг), а также Протокола подключения, в сроки, согласованные с Мониторинговым центром, ОАИ необходимо самостоятельно произвести соответствующие настройки и доработки, необходимые для работы СБК, платформы ВИЗ в СККС.

5.4.2. ОАИ обязан прекратить проведение азартных игр и (или) приема ставок в азартных играх при необеспечении непрерывной и сплошной фиксации в СККС в режиме реального времени информации о работе оборудования БК, тотализатора, ВИЗ.

5.4.3. Изменение регистрационных данных кассы, виртуального терминала.

В случае необходимости изменения сведений о зарегистрированных в СККС кассах, виртуальных терминалах (описание терминала, содержащее сведения типа названия платежной системы, номер договора с банком и т.п.), ОАИ необходимо в соответствии с Протоколом подключения отправить соответствующий запрос на изменение их данных.

После выполнения указанной операции требуется повторное подтверждение регистрации кассы, терминала со стороны Мониторингового центра, для этого ОАИ необходимо отправить соответствующий запрос в службу технической поддержки СККС с использованием электронной системы регистрации заявок (<https://support.gamemc.by>).

Подтверждение регистрации кассы, терминала, в случае изменения регистрационных данных, осуществляется Мониторинговым центром на безвозмездной основе.

5.4.4. Корректировка и отмена выполненных операций.

Протоколом подключения предусмотрена возможность отмены определенных операций в течение 24 часов с момента их осуществления.

Перечень операций, по которым возможно проведение отмены, приведены в Протоколе подключения.

Отмена операции должна осуществляться с того же терминала, кассы, на котором она была зарегистрирована.

Корректировка операции в СККС осуществляется путем отмены ошибочной операции и регистрации новой, с исправленными данными.

Корректировка операции в СККС по истечении 24 часов с момента ее осуществления может выполняться при соблюдении следующих условий:

– с момента регистрации в СККС операции (кроме операции со ставкой на игру) прошло не более 1 года;

- с момента регистрации в СККС операции со ставкой на игру (момент закрытия раунда игры) прошло не более 2 месяцев;
- запрашиваемая корректировка согласована МНС.

5.4.5. Смена поставщика линии БК, тотализатора, ВИЗ (далее – поставщик букмекерского продукта).

5.4.5.1. ОАИ выполняет следующие действия по завершению работы с СБК, платформой ВИЗ **старого** поставщика букмекерского продукта:

- проводит процедуру закрытия всех незакрытых объектов (игровых аккаунтов, ставок и т.д.), которые не планируется переносить на СБК, платформу ВИЗ нового поставщика букмекерского продукта (например, регистрация исходов проигранных ставок);
- осуществляет перенос всех необходимых объектов (записей таблиц) с СБК, платформы ВИЗ старого поставщика букмекерского продукта на СБК, платформу ВИЗ нового поставщика букмекерского продукта;
- завершает все цепочки обмена данными, а именно все ответы на запросы обеих сторон (СБК, платформа ВИЗ старого поставщика букмекерского продукта и СККС) должны быть подтверждены;
- обращается в службу технической поддержки СККС с использованием электронной системы регистрации заявок (<https://support.gamemc.by>) с запросом о необходимости осуществления контроля корректности завершения работы с СБК, платформой ВИЗ старого поставщика букмекерского продукта;
- в случае положительного ответа службы технической поддержки СККС, старый поставщик букмекерского продукта выполняет действия в соответствии с [подпунктами 5.3.2 – 5.3.4 пункта 5 настоящего Регламента](#) и затем прекращает соединение СБК или платформы ВИЗ с ЦОД СККС;
- в порядке, предусмотренном [подпунктом 7.3.1 пункта 7 настоящего Регламента](#), ОАИ подает в Мониторинговый центр заявку установленной формы на отключение от СККС касс БК, тотализатора, виртуальных терминалов старого поставщика букмекерского продукта.

5.4.5.2. Мониторинговый центр выполняет действия, предусмотренные в [подпунктах 5.3.2.3, 5.3.3, 5.3.4, 5.3.5.3, 5.3.6 пункта 5 настоящего Регламента](#).

5.4.5.3. После подписания актов, предусмотренных [подпунктами 5.3.4, 5.3.6 пункта 5 настоящего Регламента](#), ОАИ выполняет следующие действия для начала работы с СБК, платформой ВИЗ **нового** поставщика букмекерского продукта:

- реализовывает в полном объеме требования Протокола подключения на СБК, платформе ВИЗ нового поставщика букмекерского продукта;
- уникальные идентификаторы новых записей таблицы нового СБК, платформы ВИЗ должны быть больше, чем наибольший уникальный идентификатор в соответствующей таблице старого СБК, платформы ВИЗ;

- выполняет все необходимые действия в соответствии с [подпунктами 5.1.4.1, 5.1.4.2 пункта 5 настоящего Регламента](#);
- получает техническую информацию, необходимую для настройки подключения СБК, платформы ВИЗ к ЦОД СККС;
- выполняет все необходимые действия в соответствии с [подпунктами 5.1.4.5 – 5.1.5, 5.2 пункта 5 настоящего Регламента](#).

5.4.6. Функциональный модуль «Проверка действительности документа РБ».

Порядок функционирования, предоставления и прекращения доступа к функциональному модулю «Проверка действительности документа» изложен в [подпункте 4.6.7 пункта 4 настоящего Регламента](#).

5.5. ПОРЯДОК ПРОВЕДЕНИЯ РАБОТ ПО ТЕХНИЧЕСКОМУ ОБСЛУЖИВАНИЮ СБК, ПЛАТФОРМЫ ВИЗ

5.5.1. ПТО оборудования СККС производится специалистами Мониторингового центра путем ежемесячного регламентного обслуживания оборудования ЦОД, обеспечивающего функционирование точки подключения к СККС СБК, платформы ВИЗ. Порядок, характер и объем работ по ПТО оборудования СККС устанавливается внутренними инструкциями Мониторингового центра.

5.5.2. ПТО СБК, платформы ВИЗ осуществляется ОАИ самостоятельно. В случае проведения сервисных и (или) плановых технических работ на СБК, платформе ВИЗ, ОАИ обязан уведомить Мониторинговый центр не менее чем за 3 (три) рабочих дня до начала проведения таких работ.

5.6. СОСТАВ И СТРУКТУРА СВЕДЕНИЙ ПО ВИДУ ПРОВОДИМЫХ АЗАРТНЫХ ИГР

Передача сведений о принятых ставках и выплаченных выигрышах, возвращенных несыгравших ставках должны осуществляться в разрезе следующих видов азартных игр:

- букмекерская игра;
- букмекерская онлайн-игра;
- игра в карты в лайв-режиме;
- игра в кости в лайв-режиме;
- игра на игровых автоматах в лайв-режиме;
- игра тотализатора;
- онлайн-игра в карты;
- онлайн-игра тотализатора;
- слот-игра;
- цилиндрическая игра (рулетка) в лайв-режиме.

Общая структура передаваемых ОАИ в СККС сведений о принятых ставках в зависимости от используемого вида азартных игр имеет следующий вид:

- дата, время выполнения ставки;
- номер ставки;
- номер игрового аккаунта;
- сумма ставки;
- описание ставки;
- ФИО, данные документа, удостоверяющего личность участника азартной игры.

Состав передаваемых ОАИ в СККС сведений о принятых ставках в зависимости от используемого вида азартных игр определен Протоколом подключения.

Общая структура передаваемых ОАИ в СККС сведений о выплаченных выигрышах, возвращенных несыгравших ставках имеет следующий вид:

- дата, время выплаты денежных средств;
- номер операции выплаты;
- номер игрового аккаунта;
- тип денежных средств (наличные, безналичные, электронные деньги);
- сумма выплаты выигрыша;
- номер заявления на выплату (при наличии);
- номер платежного документа, подтверждающего выплату денежных средств;
- ФИО, данные документа, удостоверяющего личность участника азартной игры.

Состав передаваемых ОАИ в СККС сведений о полученных денежных средствах, (электронных денег), выплаченных выигрышах, возвращенных несыгравших ставках, определен Протоколом подключения.

6. ФУНКЦИОНИРОВАНИЕ ИНФОРМАЦИОННОГО РЕСУРСА СККС

6.1. ПОРЯДОК ПОЛУЧЕНИЯ СРЕДСТВ ЭЦП

Средства ЭЦП Пользователь ОАИ приобретает на договорной основе, в Республиканском удостоверяющем центре либо регистрационном центре, аккредитованном ГосСУОК.

6.2. ПОРЯДОК ПРЕДОСТАВЛЕНИЯ И ПРЕКРАЩЕНИЯ ДОСТУПА К ИНФОРМАЦИОННОМУ РЕСУРСУ, ФОРМИРУЕМОМУ СККС

6.2.1. Предоставление доступа к информационному ресурсу, формируемому СККС, осуществляется только с использованием средств ЭЦП, через официальный сайт Мониторингового центра <https://gamemc.by/>, расположенный в глобальной сети Интернет.

6.2.2. Для доступа к информационному ресурсу, формируемому СККС, используется интернет-браузер MS Internet Explorer версии 7 и выше.

6.2.3. Порядок организации доступа Пользователей УГО к информационному ресурсу, формируемому СККС, определен в соответствующих регламентах взаимодействия, утвержденных со стороны УГО и Мониторингового центра.

6.2.4. Предоставление или продление доступа Пользователям ОАИ к информационному ресурсу, формируемому СККС, осуществляется в следующем порядке:

6.2.4.1. На персональный компьютер, с которого будет осуществляться доступ к информационному ресурсу, формируемому СККС, Пользователь ОАИ самостоятельно устанавливает программное обеспечение для работы со средствами ЭЦП, полученное при заключении договора на приобретение средств ЭЦП.

6.2.4.2. Пользователь ОАИ осуществляет первичный вход в СККС с ЭЦП. Для осуществления первичного входа с ЭЦП, Пользователь ОАИ должен зайти на официальный сайт Мониторингового центра <https://gamemc.by/> и на главной странице нажать на кнопку «Вход с ЭЦП». После выбора сертификата и ввода пароля дождаться сообщения об успешном сохранении сертификата в системе.

В случае если на экране персонального компьютера Пользователя ОАИ в течение 1 минуты после нажатия кнопки «Вход в систему с ЭЦП» не появляется системного окна с выбором сертификата пользователя, необходимо закрыть интернет-браузер и повторить попытку первичного входа в систему.

Если повторная попытка безуспешна, то Пользователь ОАИ должен обратиться в службу технической поддержки СККС с использованием электронной системы регистрации заявок (<https://support.gamemc.by/>).

6.2.4.3. ОАИ, в порядке, предусмотренном [подпунктом 7.3.1 пункта 7 настоящего Регламента](#), подает в Мониторинговый центр заявку установленной формы на предоставление доступа к информационному ресурсу, формируемому СККС.

К заявке прилагается:

- печатная форма сертификата открытого ключа Пользователя ОАИ;

- согласие Пользователя ОАИ на обработку его персональных данных;
- перечень ИЗ, к информации о работе которых требуется предоставление доступа Пользователю ОАИ (в случае необходимости).

Политика ООО «Мониторинговый центр по игорному бизнесу» в отношении обработки персональных данных, бланк согласия Пользователя ОАИ на обработку его персональных данных размещены и доступны для скачивания на официальном сайте Мониторингового центра <https://gamemc.by/>.

6.2.4.4. Доступ к информационному ресурсу, формируемому СККС, предоставляется не позднее рабочего дня, следующего за днем присвоения Мониторинговым центром регистрационного номера соответствующей заявке.

6.2.5. Прекращение доступа Пользователям ОАИ к информационному ресурсу, формируемому СККС, осуществляется в следующем порядке:

6.2.5.1. ОАИ, в порядке, предусмотренном [подпунктом 7.3.1 пункта 7 настоящего Регламента](#), подает в Мониторинговый центр заявку установленной формы на прекращение доступа к информационному ресурсу, формируемому СККС.

6.2.5.2. Доступ к информационному ресурсу, формируемому СККС, прекращается не позднее рабочего дня, следующего за днем присвоения Мониторинговым центром регистрационного номера соответствующей заявке.

6.2.5.3. В случае истечения срока действия сертификата открытого ключа Пользователя ОАИ, доступ к информационному ресурсу, формируемому СККС, прекращается автоматически.

6.2.6. В случае увольнения Пользователя ОАИ, имеющего доступ к информационному ресурсу, формируемому СККС, ОАИ не позднее одного рабочего дня, следующего за днем увольнения, в порядке, предусмотренном [подпунктом 6.2.5 пункта 6 настоящего Регламента](#), подает заявку на прекращение доступа к информационному ресурсу, формируемому СККС.

6.2.7. При прекращении доступа к информационному ресурсу, формируемому СККС, автоматически вместе с ним прекращается доступ ко всем функциональным модулям СККС.

6.3. ФУНКЦИОНАЛЬНЫЙ МОДУЛЬ «СПЕЦИАЛЬНЫЙ ФОРМУЛЯР»

6.3.1. Предоставление доступа Пользователям ОАИ к функциональному модулю «Специальный формуляр» осуществляется в следующем порядке:

6.3.1.1. Доступ к функциональному модулю «Специальный формуляр» предоставляется только после предоставления доступа к информационному ресурсу, формируемому СККС, в порядке, определенном в [подпункте 6.2.4 пункта 6 настоящего Регламента](#).

6.3.1.2. ОАИ, в порядке, предусмотренном [подпунктом 7.3.1 пункта 7 настоящего Регламента](#), подает в Мониторинговый центр заявку установленной формы на предоставление доступа к специальным формулярам регистрации финансовых операций, подлежащих особому контролю с использованием средств ЭЦП.

6.3.1.3. В случае необходимости предоставления доступа к модулю «Специальный формуляр» уполномоченному представителю ОАИ, ответственному за подписание (заверение) специальных формуляров с использованием средств ЭЦП, в Мониторинговый центр дополнительно предоставляется копия приказа о назначении лица, ответственного за выполнение правил внутреннего контроля, а также иные документы (при необходимости), свидетельствующие о его соответствии требованиям законодательства в сфере ПОД/ФТ.

6.3.2. Доступ к функциональному модулю «Специальный формуляр» предоставляется не позднее рабочего дня, следующего за днем присвоения Мониторинговым центром регистрационного номера соответствующей заявке.

6.3.3. Для прекращения доступа к функциональному модулю «Специальный формуляр» ОАИ, в порядке, предусмотренном [подпунктом 7.3.1 пункта 7 настоящего Регламента](#), подает в Мониторинговый центр заявку установленной формы на прекращение доступа к специальным формулярам регистрации финансовых операций, подлежащих особому контролю. Форма заявки доступна для скачивания на официальном сайте Мониторингового центра <https://gamemc.by/>.

6.3.4. Доступ к функциональному модулю «Специальный формуляр» прекращается не позднее рабочего дня, следующего за днем присвоения Мониторинговым центром регистрационного номера соответствующей заявке.

6.4. РЕГИСТРАЦИЯ ДЕНЕЖНЫХ ОПЕРАЦИЙ ПОСРЕДСТВОМ АРМ СККС

6.4.1. В СККС предусмотрена возможность регистрации посредством АРМ СККС с использованием средств ЭЦП следующих операций:

6.4.1.1. Регистрации полученных ОАИ перечисленных (переведенных) физическим лицом денежных средств в безналичном порядке (электронных денег) в качестве предоплаты для последующего участия в азартных играх.

В данных случаях работник ОАИ обязан зарегистрировать получение перечисленных (переведенных) денежных средств (электронных денег) в СККС не позднее 3 (трех) банковских дней после получения. Выдача платежного документа (платежных документов) производится участнику азартной игры при посещении им игорного заведения.

6.4.1.2. Выплата участнику азартной игры выигрыша, возврата несыгравших ставок в безналичном порядке (электронными деньгами).

В указанных случаях работник ОАИ регистрирует выплату выигрыша, возврат несыгравших ставок после получения соответствующего подтверждения из банка. Заявление на выплату выигрыша, возврат несыгравших ставок в безналичном порядке (электронными деньгами) оформляется участником азартных игр в игорном заведении.

6.4.2. Предоставление доступа Пользователю ОАИ к регистрации посредством АРМ СККС фактов получения денежных средств, перечисленных (переведенных) физическим лицом в безналичном порядке (электронными деньгами) для участия в азартных играх, выплаты участнику азартной игры выигрыша, возврата несыгравших ставок в безналичном порядке (электронными деньгами) (далее – регистрация денежных операций посредством АРМ СККС) осуществляется в следующем порядке:

6.4.2.1. Доступ к регистрации денежных операций посредством АРМ СККС предоставляется только после предоставления доступа к информационному ресурсу, формируемому СККС в порядке определенном в [подпункте 6.2.4 пункта 6 настоящего Регламента](#).

6.4.2.2. ОАИ, в порядке, предусмотренном [подпунктом 7.3.1 пункта 7 настоящего Регламента](#), подает в Мониторинговый центр заявку установленной формы на предоставление доступа к регистрации денежных операций посредством АРМ СККС.

Доступ к регистрации денежных операций посредством АРМ СККС предоставляется не позднее рабочего дня, следующего за днем присвоения Мониторинговым центром регистрационного номера соответствующей заявке.

6.4.3. Для прекращения доступа к регистрации денежных операций посредством АРМ СККС ОАИ, в порядке, предусмотренном [подпунктом 7.3.1 пункта 7 настоящего Регламента](#), подает в Мониторинговый центр заявку

установленной формы на прекращение доступа к регистрации денежных операций посредством АРМ СККС.

Доступ к регистрации денежных операций посредством АРМ СККС операций прекращается не позднее рабочего дня, следующего за днем присвоения Мониторинговым центром регистрационного номера соответствующей заявке.

6.5. ФУНКЦИОНАЛЬНЫЙ МОДУЛЬ «ПЕРЕЧЕНЬ ФИЗИЧЕСКИХ ЛИЦ, ОГРАНИЧЕННЫХ В ПОСЕЩЕНИИ ИГОРНЫХ ЗАВЕДЕНИЙ, ВИРТУАЛЬНЫХ ИГОРНЫХ ЗАВЕДЕНИЙ И УЧАСТИИ В АЗАРТНЫХ ИГРАХ»

6.5.1. Доступ к функциональному модулю «Перечень» осуществляется посредством:

- сети Интернет (по учетным записям);
- сети Интернет (с ЭЦП);
- оборудования СККС (с использованием КТ или терминала «Перечень ФЛ»);
- реализованных возможностей Протокола подключения.

6.5.2. Доступ к функциональному модулю «Перечень» посредством **сети Интернет (по учетным записям)** предоставляется Пользователям ОАИ, ответственным за проверку наличия в Перечне сведений, в следующем порядке:

6.5.2.1. Для одного Пользователя ОАИ, ответственного за проверку наличия в Перечне сведений, может быть создана только одна учетная запись.

6.5.2.2. ОАИ, в порядке, предусмотренном [подпунктом 7.3.1 пункта 7 настоящего Регламента](#), подает в Мониторинговый центр заявку установленной формы на предоставление доступа к Перечню (по учетным записям).

К заявке прилагается согласие Пользователя ОАИ на обработку его персональных данных (индивидуально для каждого пользователя).

Политика ООО «Мониторинговый центр по игорному бизнесу» в отношении обработки персональных данных, бланк согласия Пользователя ОАИ на обработку его персональных данных размещены и доступны для скачивания на официальном сайте Мониторингового центра <https://gamemc.by/>.

6.5.2.3. Доступ к Перечню предоставляется не позднее рабочего дня, следующего за днем присвоения Мониторинговым центром регистрационного номера соответствующей заявке.

6.5.2.4. Датой предоставления доступа считается дата создания учетной записи пользователя.

6.5.2.5. Должностное лицо ОАИ, имеющее доступ к Перечню с использованием средств ЭЦП, осуществляет активацию учетной записи Пользователя, путем генерации пароля Пользователя с использованием АРМ СККС ОАИ.

6.5.2.6. При первом входе в Перечень, Пользователь должен осуществить:
– выбор адреса ИЗ, в котором проводится проверка наличия в Перечне сведений;

– смену пароля, выданного ему должностным лицом, осуществившим активацию учетной записи.

Фактический адрес проверки наличия в Перечне сведений и адрес, указанный в интерфейсе Перечня (по учетным записям), должны совпадать.

6.5.3. Прекращение доступа Пользователям ОАИ (по учетным записям) осуществляется в следующем порядке:

6.5.3.1. ОАИ, в порядке, предусмотренном [подпунктом 7.3.1 пункта 7 настоящего Регламента](#), подает в Мониторинговый центр заявку установленной формы на закрытие учетной записи.

В случае увольнения уполномоченного сотрудника, ответственного за проверку наличия в Перечне сведений, ОАИ, не позднее одного рабочего дня, следующего за днем увольнения, в соответствии с первой частью настоящего подпункта подает заявку на закрытие учетной записи.

6.5.3.2. Доступ Пользователям ОАИ, ответственным за проверку наличия в Перечне сведений, прекращается не позднее рабочего дня, следующего за днем присвоения Мониторинговым центром регистрационного номера соответствующей заявке на блокировку/закрытие учетной записи.

6.5.4. Доступ к функциональному модулю «Перечень» посредством **сети Интернет, с использованием средств ЭЦП**, предоставляется Пользователям ОАИ, ответственным за работу с Перечнем, в следующем порядке:

6.5.4.1. ОАИ, в порядке, предусмотренном [подпунктом 7.3.1 пункта 7 настоящего Регламента](#), подает в Мониторинговый центр заявку установленной формы на предоставление доступа к Перечню (с ЭЦП).

6.5.4.2. Доступ к функциональному модулю «Перечень» предоставляется не позднее рабочего дня, следующего за днем присвоения Мониторинговым центром регистрационного номера соответствующей заявке, и только после предоставления доступа к информационному ресурсу, формируемому СККС в порядке, определенном в [подпункте 6.2.4 пункта 6 настоящего Регламента](#).

6.5.4.3. Доступ к модулю «Перечень» прекращается в случае прекращения доступа к информационному ресурсу, формируемому СККС в порядке, определенном в [подпункте 6.2.5 пункта 6 настоящего Регламента](#), либо не позднее рабочего дня, следующего за днем получения Мониторинговым центром от ОАИ заявки установленной формы на прекращение доступа к Перечню (с ЭЦП).

6.5.5. Доступ к функциональному модулю «Перечень» посредством **СПД игорного заведения, с использованием КТ или терминала «Перечень ФЛ»**, предоставляется Пользователям ОАИ, ответственным за внесение сведений в Перечень и (или) за проверку наличия в Перечне сведений, в следующем порядке:

6.5.5.1. Уполномоченный сотрудник ОАИ, руководствуясь документом «Кассовый терминал. Руководство администратора», размещенном на официальном сайте Мониторингового центра <https://gamemc.by/>, создает на КТ

или терминале «Перечень ФЛ» пользователя соответствующего типа. Поля, содержащие паспортные данные пользователя, обязательны для заполнения.

6.5.5.2. Настройка КТ и (или) терминала «Перечень ФЛ», а также внесение всех необходимых сведений, осуществляются ОАИ самостоятельно. Документы «Кассовый терминал. Руководство администратора» и «Кассовый терминал. Руководство пользователя» размещены на официальном сайте Мониторингового центра <https://gamemc.by/>.

6.5.6. В случае увольнения Пользователя, ответственного за внесение сведений в Перечень и (или) за проверку наличия в Перечне сведений, прекращение доступа к функциональному модулю «Перечень» посредством СПД игорного заведения, с использованием КТ или терминала СККС «Перечень ФЛ», осуществляется в следующем порядке:

6.5.6.1. Уполномоченный сотрудник ОАИ, руководствуясь документом «Кассовый терминал. Руководство администратора», размещенном на официальном сайте Мониторингового центра <https://gamemc.by/>, закрывает на КТ или терминале «Перечень ФЛ» пользователя соответствующего типа;

6.5.6.2. ОАИ, не позднее рабочего дня, следующего за днем увольнения Пользователя, ответственного за внесение сведений в Перечень и (или) за проверку наличия в Перечне сведений, письменно уведомляет Мониторинговый центр о факте увольнения работника с указанием следующих сведений:

- адрес игорного заведения, где была создана учетная запись;
- ФИО пользователя;
- номер учетной записи пользователя;
- дата закрытия в СККС учетной записи.

6.5.7. Доступ к функциональному модулю «Перечень» посредством **реализованных возможностей Протокола подключения**, предоставляется Пользователям ОАИ, ответственным за внесение сведений в Перечень и (или) за проверку наличия в Перечне сведений. В таком случае ОАИ необходимо выполнить следующие действия:

- в соответствии с Протоколом подключения с СБК отправить запрос на регистрацию учетной записи кассира. Поля, содержащие паспортные данные, обязательны для заполнения;
- получить генерируемое СККС сообщение о результате выполнения запроса.

6.5.8. В случае увольнения Пользователя ОАИ, ответственного за внесение сведений в Перечень и (или) за проверку наличия в Перечне сведений, прекращение доступа к функциональному модулю «Перечень» посредством реализованных возможностей Протокола подключения, осуществляется в следующем порядке:

6.5.8.1. ОАИ необходимо:

- в соответствии с Протоколом подключения с СБК отправить запрос на закрытие учетной записи кассира;
- получить генерируемое СККС сообщение о результате выполнения запроса.

6.5.8.2. ОАИ, не позднее одного рабочего дня, следующего за днем увольнения Пользователя, ответственного за внесение сведений в Перечень и (или) за проверку наличия в Перечне сведений, письменно уведомляет Мониторинговый центр о факте увольнения работника с указанием следующих сведений:

- ФИО пользователя;
- номер учетной записи пользователя;
- дата закрытия в СККС учетной записи.

6.6. ФУНКЦИОНАЛЬНЫЙ МОДУЛЬ «ОБЪЕКТЫ УЧЕТА»

6.6.1. Предоставление доступа Пользователям ОАИ к функциональному модулю «Объекты учета» осуществляется в следующем порядке:

6.6.1.1. Доступ к функциональному модулю «Объекты учета» предоставляется исключительно должностному лицу ОАИ, уполномоченному на формирование заявок, уведомлений, актов, передачи в СККС правил организации и (или) проведения азартных игр, с функциями контроля, просмотра, корректировки, подписания (заверения), автоматического формирования и выгрузки сведений и отчетов об объектах учета в СККС.

Принцип и возможности работы модуля «Объекты учета» изложен в эксплуатационных документах, размещенных и доступных для скачивания на официальном сайте Мониторингового центра <https://gamemc.by/>:

– «Модуль «Объекты учета». Руководство пользователя»;

– «Модуль «Правила организации и (или) проведения азартных игр».

Руководство пользователя».

6.6.1.2. Доступ к функциональному модулю «Объекты учета» предоставляется только после предоставления доступа к информационному ресурсу, формируемому СККС, в порядке, определенном в [подпункте 6.2.4 пункта 6 настоящего Регламента](#).

6.6.1.3. ОАИ, в порядке, предусмотренном [подпунктом 7.3.1 пункта 7 настоящего Регламента](#), подает в Мониторинговый центр заявку установленной формы на предоставление доступа к модулю «Объекты учета».

6.6.1.4. В случае необходимости предоставления доступа к модулю «Объекты учета» уполномоченному представителю ОАИ, в Мониторинговый центр дополнительно предоставляется доверенность на представление интересов ОАИ при выполнении действий, определенных в [подпункте 6.6.1.1 пункта 6 настоящего Регламента](#).

В случае истечения срока действия доверенности, указанной в настоящем пункте, ОАИ обязан предоставить в Мониторинговый центр новую доверенность. При невыполнении требований настоящего пункта, доступ к модулю «Объекты учета» прекращается со дня, следующего за днем истечения срока действия доверенности.

6.6.1.5. Доступ к функциональному модулю «Объекты учета» предоставляется не позднее рабочего дня, следующего за днем присвоения Мониторинговым центром регистрационного номера соответствующей заявке.

6.6.2. Для прекращения доступа к функциональному модулю «Объекты учета» ОАИ, в порядке, предусмотренном [подпунктом 7.3.1 пункта 7 настоящего Регламента](#), подает в Мониторинговый центр заявку установленной формы на прекращение доступа к объектам учета.

Доступ к функциональному модулю «Объекты учета» прекращается не позднее рабочего дня, следующего за днем присвоения Мониторинговым центром регистрационного номера соответствующей заявке.

6.7. ФУНКЦИОНАЛЬНЫЙ МОДУЛЬ «КРИПТОВАЛЮТА»

6.7.1. Предоставление доступа Пользователям ОАИ к функциональному модулю «Криптовалюта» осуществляется в следующем порядке:

6.7.1.1. Доступ к функциональному модулю «Криптовалюта» предоставляется только после предоставления доступа к информационному ресурсу, формируемому СККС, в порядке, определенном в [подпункте 6.2.4 пункта 6 настоящего Регламента](#).

6.7.1.2. ОАИ, в порядке, предусмотренном [подпунктом 7.3.1 пункта 7 настоящего Регламента](#), подает в Мониторинговый центр заявку установленной формы на предоставление доступа к функциональному модулю «Криптовалюта».

В заявке установленной формы ОАИ указывает наименование организации крипторезидента, посредством которого планируется осуществление расчетов между ОАИ и посетителями ИЗ, ВИЗ, связанных с участием в азартной игре.

6.7.1.3. Доступ к функциональному модулю «Криптовалюта» в отношении организации крипторезидента, посредством которого будут осуществляться расчеты между ОАИ и посетителями ИЗ, ВИЗ, связанные с участием в азартной игре, предоставляется не позднее рабочего дня, следующего за днем присвоения Мониторинговым центром регистрационного номера соответствующей заявке.

6.7.2. Для прекращения доступа функциональному модулю «Криптовалюта» ОАИ, в порядке, предусмотренном [подпунктом 7.3.1 пункта 7 настоящего Регламента](#), подает в Мониторинговый центр заявку установленной формы на прекращение доступа к функциональному модулю «Криптовалюта».

В заявке установленной формы ОАИ указывает наименование организации крипторезидента, посредством которого прекращает осуществлять расчеты между ОАИ и посетителями ИЗ, ВИЗ, связанные с участием в азартной игре.

Доступ к функциональному модулю «Криптовалюта» в отношении организации крипторезидента, посредством которого осуществлялись расчеты между ОАИ и посетителями ИЗ, ВИЗ, связанные с участием в азартной игре, прекращается не позднее рабочего дня, следующего за днем присвоения Мониторинговым центром регистрационного номера соответствующей заявке.

7. ФУНКЦИОНИРОВАНИЕ МОНИТОРИНГОВОГО ЦЕНТРА

7.1. ПОРЯДОК ФУНКЦИОНИРОВАНИЯ МОНИТОРИНГОВОГО ЦЕНТРА

7.1.1. Порядок функционирования Мониторингового центра определен Положением СККС № 764.

7.1.2. Мониторинговый центр выполняет следующие работы (услуги):

- подключение и предоставление доступа к СККС ИА, включенных в Государственный реестр, КТ, оборудования ОАИ;
- подключение и предоставление доступа к СККС ВИЗ, СБК, кассам БК, кассам тотализатора;
- периодическое, но не реже одного раза в месяц, обслуживание СККС, используемой субъектами СККС;
- ремонт оборудования СККС, используемого субъектами СККС и, устранение иных сбоев в работе СККС;
- учет фактов сбоя в работе ИА и других фактов, определенных законодательством;
- ведение учета в СККС объектов учета ОАИ;
- ведение перечня физических лиц, ограниченных в посещении игорных заведений, ВИЗ и участия в азартных играх, доведение его до сведения ОАИ и предоставление доступа к нему посредством использования СККС;
- ведение перечня игровых автоматов, соответствующих их моделям, включенным в Государственный реестр;
- проводит испытания ВИЗ на соответствие установленным законодательством требованиям, при выполнении которых вправе привлекать экспертов и (или) специалистов;
- обучение работе с СККС;
- иные виды дополнительных работ (услуг) исходя из технических возможностей СККС и потребностей ОАИ.

7.1.3. Подключение и предоставление доступа к СККС осуществляется на возмездной основе.

7.2. МЕХАНИЗМЫ ВЗАИМОДЕЙСТВИЯ МОНИТОРИНГОВОГО ЦЕНТРА С ОАИ И УГО

7.2.1. Взаимные права и обязанности Мониторингового центра и ОАИ устанавливаются в заключенных между ними договорах.

7.2.2. Взаимодействие с ОАИ и координация работы по любым вопросам, за исключением вопросов технической поддержки и консультационных услуг по использованию СККС, осуществляется исключительно специалистами по работе с клиентами Мониторингового центра.

7.2.3. Механизм взаимодействия с УГО определен в соответствующих регламентах взаимодействия, утвержденных со стороны УГО и Мониторингового центра.

7.3. ПОРЯДОК ОБРАБОТКИ ЗАЯВОК (УВЕДОМЛЕНИЙ) В АРМ СККС

7.3.1. Все заявки (уведомления), подача которых предусмотрена настоящим Регламентом, подаются:

- в виде электронного документа посредством АРМ СККС с использованием применяемых в СККС средств ЭЦП;
- посредством направления на адрес электронной почты Мониторингового центра: **clients@gamemc.by** (в случае отсутствия формы заявки (уведомления) в АРМ СККС);
- в службу технической поддержки СККС с использованием электронной системы регистрации заявок (в случаях, предусмотренных заключенными договорами, а также [подпунктами 3.3.3, 5.1.4.2, 5.4.3, 5.4.5.1, 6.2.4.2 настоящего Регламента](#)).

Прилагаемые к заявке документы (сканированные в формате JPG или PDF) прикрепляются к заявке (уведомлению), за исключением случаев, когда оформление документов на бумажном носителе является обязательным в силу требований законодательства и настоящего Регламента.

В случае невозможности по техническим причинам направления ОАИ заявки (уведомления) в виде электронного документа, специалист Мониторингового центра на основании письменного заявления ОАИ, и прилагаемых к нему документов, вручную вносит данные в соответствующие поля заявки (уведомление), которые применимы к конкретному объекту учета.

Формы заявок (уведомлений) доступны для скачивания на официальном сайте Мониторингового центра <https://gamemc.by/>.

Заявка (уведомление), представленная на бумажном носителе, принимаются Мониторинговым центром в обработку при отсутствии ошибок в них. Сведения, содержащиеся в заявке (уведомлении), вносятся в АРМ СККС специалистом Мониторингового центра не позднее одного рабочего дня, следующего за днем получения заявки (уведомления).

7.3.2. Текущий статус заявки (уведомления) в электронном виде пользователю АРМ СККС отображается в журнале регистрации заявок.

7.3.3. Порядок получения и регистрации заявок (уведомлений) в АРМ СККС, следующий:

7.3.3.1. Заявке (уведомлению), которые созданы ОАИ, сохранены, но не направлены в Мониторинговый центр, присваивается статус «РЕДАКТИРОВАНИЕ».

7.3.3.2. Заявке (уведомлению), успешно направленным в Мониторинговый центр, присваивается статус «ОТПРАВЛЕНО».

7.3.3.3. Не позднее рабочего дня, следующего за днем получения заявки (уведомления), специалист по работе с клиентами открывает заявку (уведомление).

Заявке (уведомлению) присваивается статус «НА РАССМОТРЕНИИ».

7.3.3.4. Рассмотрение заявки (уведомления) включает проверку:

- правильности заполнения всех полей заявки (уведомления);
- корректности и полноты сведений (по возможности), указанных в заявке (уведомлении);
- наличие всех необходимых документов, прикрепленных к заявке (уведомлению).

7.3.3.5. В случае если в документах или сведениях, указанных в заявке (уведомлении), имеются ошибочные, недостоверные или неполные данные, специалист по работе с клиентами информирует ОАИ посредством АРМ СККС о необходимости корректировки и (или) внесения дополнений в заявку (уведомление).

Заявке (уведомлению) присваивается статус «ИСПРАВИТЬ».

7.3.3.6. Если в течение 3-х рабочих дней, следующих за днем направления сообщения, предусмотренного в [подпункте 7.3.3.5 пункта 7 настоящего Регламента](#), ОАИ не будут предоставлены требуемые документы и (или) внесены соответствующие корректировки, заявка (уведомление) аннулируется и ей присваивается статус «ОТКЛОНЕНО».

7.3.3.7. Если в течение 3-х рабочих дней ОАИ отправлены исправленные заявка (уведомление) и (или) предоставлены требуемые документы, статус заявки (уведомления) снова меняется на «ОТПРАВЛЕНО».

7.3.3.8. В случае если заявка (уведомление) со всеми необходимыми документами соответствуют предъявляемым к ним требованиям, не выявлено ошибок модулем «Объекты учета», надлежаще исполнены финансовые обязательства, установленные заключенными договорами с Мониторинговым центром, заявке (уведомлению) присваивается **регистрационный номер**. Заявка (уведомление) считаются принятыми к исполнению.

Заявке (уведомлению) присваивается статус «ОДОБРЕНО».

7.3.3.9. В случае если после присвоения заявке (уведомлению) статуса «ОДОБРЕНО» в документах или сведениях, указанных в заявке (уведомлении), обнаружены ошибочные, недостоверные или неполные данные, специалист по работе с клиентами информирует ОАИ посредством АРМ СККС о необходимости аннулирования полученной заявки с указанием причин аннулирования и немедленного направления новой заявки с верными сведениями.

Заявке поэтапно присваиваются статусы «ОТКЛОНЕНО» и «ЗАКРЫТО».

7.3.4. Порядок корректировки данных заявки (уведомления)

Корректировка внесенных в заявку (уведомление) сведений доступна ответственному лицу ОАИ в АРМ СККС до момента присвоения Мониторинговым центром заявке (уведомлению) статуса «ОДОБРЕНО».

7.3.5. Порядок подписания двусторонних актов, формируемых СККС

7.3.5.1. После выполнения работ (услуг) по заявке (уведомлению) в АРМ СККС формируется соответствующий акт. Данный документ формируется СККС и доступен для печати в формате PDF.

7.3.5.2. Ответственные лица Мониторингового центра и ОАИ в АРМ СККС с использованием средств ЭЦП подписывают данный акт с двух сторон.

Акту присваиваются статусы «ПОДПИСАНО МЦ», «ПОДПИСАНО ОАИ».

7.3.5.3. В случае невозможности по техническим причинам подписания акта в АРМ СККС или отказа ОАИ от подписания акта, указанного в настоящем пункте, непоступления в течение пяти рабочих дней, следующих за днем оформления акта в адрес Мониторингового центра в письменной форме мотивированного отказа от его подписания, Мониторинговый центр направляет акт ОАИ по месту его нахождения заказным письмом с уведомлением о вручении.

В таком случае работы (услуги), указанные в данном акте, считаются выполненными (предоставленными) Мониторинговым центром и принятыми ОАИ с даты формирования акта.

Акту присваивается статус «НАПРАВЛЕНО ПОЧТОЙ».

7.3.6. Порядок обработки принятой к исполнению заявки об отмене подключения к СККС и постановки на учет объектов учета, в отношении которых уже выполнен монтаж оборудования СККС

По окончании проведения в порядке, предусмотренном [подпунктом 4.1.8.2 пункта 4 настоящего Регламента](#), демонтажа оборудования СККС, не позднее рабочего дня, следующего за днем подписания акта демонтажа оборудования СККС, выполняется обработка заявки:

статус ИА остается «ЗАБЛОКИРОВАН»;

заявке присваивается статус «ЗАКРЫТО»;

в журнале объектов учета каждому ИА, указанному в заявке об отмене, проставляется дата отмены постановки на учет.

7.4. УСТАНОВЛЕНИЕ ФАКТОВ СБОЯ ИА

7.4.1. Мониторинговый центр осуществляет установление фактов:

- сбоя в работе программного обеспечения игрового автомата, повлекшего ошибочное определение выигрыша;
- использования участником азартной игры технических устройств, в том числе фиксирующих работу игровых автоматов, оказывающих воздействие на случайный результат игры или позволяющих его предвидеть;
- возникновения нештатной ситуации;
- сбоя в работе игрового автомата.

7.4.2. В случае необходимости установления фактов, указанных в [подпункте 7.4.1 пункта 7 настоящего Регламента](#), ОАИ необходимо:

7.4.2.1. в порядке, предусмотренном [подпунктом 7.3.1 пункта 7 настоящего Регламента](#), направить в Мониторинговый центр заявку установленной формы, оформленную на каждый ИА в отдельности.

Заявка подается в Мониторинговый центр не позднее одного рабочего дня, следующего за днем принятия руководителем ОАИ или его заместителем решения о приостановлении выплаты выигрыша, возврата несыгравших ставок.

Порядок получения и регистрации заявки в АРМ СККС изложен в [подпункте 7.3.3 пункта 7 настоящего Регламента](#).

Заявке присваивается статус «ОДОБРЕНО».

7.4.2.2. Оплатить работы (услуги) за выполнение работ по выявлению фактов, указанных в [подпункте 7.4.1 пункта 7 настоящего Регламента](#), исходя из тарифов на работы (услуги) Мониторингового центра, установленных в соответствии с прейскурантом цен, утвержденным Мониторинговым центром и действующим на момент выполнения работ (оказания услуг).

7.4.3. Обследование ИА проводится Мониторинговым центром в срок, не превышающий 20 (двадцати) рабочих дней со дня присвоения в СККС регистрационного номера заявке ОАИ.

7.4.4. По результатам проведения обследования ИА Мониторинговый центр составляет заключение.

Заключение составляется Мониторинговым центром в двух экземплярах, один из которых не позднее рабочего дня, следующего за днем его составления, направляется по указанному в заявке адресу места нахождения ОАИ либо почтовому адресу, либо адресу электронной почты.

Заявке присваивается статус «ЗАКЛЮЧЕНИЕ».

Заключение считается полученным ОАИ по истечении трех рабочих дней со дня его направления.

Заявке присваивается статус «ЗАКРЫТО».

7.5. КОНСУЛЬТАЦИОННЫЕ УСЛУГИ

Мониторинговый центр на безвозмездной основе оказывает работникам ОАИ и УГО консультационные услуги по вопросам:

- функционирования и использования СККС;
- предотвращения легализации преступных доходов и финансирования террористической деятельности.

7.6. ОБУЧЕНИЕ РАБОТЕ С СККС

7.6.1. Мониторинговый центр проводит на возмездной основе обучение работников ОАИ работе с СККС. Обучение работе с СККС проводится в формате семинаров и тренингов:

- семинары проводятся в форме лекции с демонстрацией в режиме реального времени выполняемых операций и обсуждением возникающих вопросов;

- тренинги проводятся в форме учебно-практических занятий с формированием и отработкой умений и навыков в области работы с кассовым терминалом игорного заведения.

Перечень проводимых семинаров и тренингов, а также их содержание, приведены на официальном сайте Мониторингового центра.

7.6.2. Проведение обучения работников ОАИ работе с СККС осуществляется в следующем порядке:

7.6.2.1. ОАИ, в порядке, предусмотренном [подпунктом 7.3.1 пункта 7 настоящего Регламента](#), подает в Мониторинговый центр заявку установленной формы. В заявке указывается список сотрудников организации, направляемых на обучение, и форма проводимого обучения.

7.6.2.2. ОАИ оплачивает работы (услуги) за проведение обучения работников ОАИ исходя из тарифов на работы (услуги) Мониторингового центра, установленных в соответствии с прейскурантом цен, утвержденным Мониторинговым центром и действующим на момент выполнения работ (оказания услуг).

7.6.2.3. Дата и время проведения обучения определяется Мониторинговым центром по согласованию с ОАИ.

7.6.2.4. Проведение обучения оформляется соответствующим двусторонним актом оказанных услуг.

7.6.3. Мониторинговый центр проводит на безвозмездной основе обучение работников УГО работе с СККС. Обучение работе с СККС проводится только в формате семинаров.

Программа семинаров согласуется с представителями УГО.

7.7. СЛУЖБА ТЕХНИЧЕСКОЙ ПОДДЕРЖКИ СККС

7.7.1. Служба технической поддержки СККС функционирует в круглосуточном режиме.

Официальный сайт службы технической поддержки СККС <https://support.gamemc.by>.

7.7.2. Порядок обращения за технической поддержкой доступен на официальном сайте службы технической поддержки СККС <https://support.gamemc.by>.

Заявки, поданные с нарушением установленного порядка, рассмотрению не подлежат.

7.7.3. На основании анализа наиболее часто поступающих обращений субъектов СККС, службой технической поддержки СККС ведется база знаний, которая доступна на официальном сайте службы технической поддержки СККС <https://support.gamemc.by>.

В базе знаний содержатся ответы на наиболее часто встречающиеся вопросы, рекомендации и подсказки по различным аспектам функционирования СККС, ее сервисов и подсистем.

7.8. АВТОМАТИЧЕСКОЕ СКАНИРОВАНИЕ ДОКУМЕНТОВ

В соответствии с нормами, утвержденными постановлением Совета Министров Республики Беларусь от 24 декабря 2025 г. № 764 организаторам азартных игр необходимо обеспечивать проверку у посетителей игорных заведений документов, удостоверяющих личность, посредством использования оборудования для сканирования, передающего в автоматическом режиме данные проверяемых документов в СККС.

Список вышеуказанного оборудования, используемого ОАИ посредством сети Интернет (по учетным записям), оборудования СККС (с использованием КТ или терминала «Перечень ФЛ») для проверки у посетителей игорных заведений документов, удостоверяющих личность, на наличие сведений в Перечне, порядок использования считывателя документов (руководство пользователя «Перечень физических лиц, ограниченных в посещении игорных заведений и участия в азартных играх») размещены и доступны для скачивания на официальном сайте Мониторингового центра <https://gamemc.by/>.

Модель используемого ОАИ оборудования для сканирования, передающего в автоматическом режиме данные проверяемых документов в СККС, посредством реализованных возможностей Протокола подключения (касса БК, касса тотализатора) для проверки у посетителей игорных заведений документов, удостоверяющих личность, на наличие сведений в Перечне зависит от комплекса программно-технических решений, реализованных ОАИ самостоятельно.

7.9. ПОРЯДОК ВЕДЕНИЯ ПЕРЕЧНЯ ФИЗИЧЕСКИХ ЛИЦ, ОГРАНИЧЕННЫХ В ПОСЕЩЕНИИ ИГОРНЫХ ЗАВЕДЕНИЙ, ВИРТУАЛЬНЫХ ИГОРНЫХ ЗАВЕДЕНИЙ И УЧАСТИИ В АЗАРТНЫХ ИГРАХ

7.9.1. Ведение Перечня, доведение его до сведения ОАИ и предоставление доступа к нему осуществляется Мониторинговым центром.

Порядок предоставления, прекращения доступа уполномоченным работникам ОАИ к функциональному модулю «Перечень» изложен в [подпункте 6.5 пункта 6 настоящего Регламента](#).

Внесение в Перечень сведений о физических лицах, подавших заявление об ограничении себя в посещении игорных заведений, виртуальных игорных заведений и участия в азартных играх (далее применительно к пункту 7.9 – заявление), осуществляется уполномоченными работниками ОАИ посредством использования СККС.

Внесение в Перечень сведений о физических лицах, ограниченных в посещении игорных заведений, виртуальных игорных заведений и участия в азартных играх по решениям судов об ограничении физического лица в посещении игорных заведений, виртуальных игорных заведений и участия в азартных играх (далее – решениям судов), постановлениям ОПИ о принятии в отношении физического лица меры по обеспечению исполнения исполнительного документа в виде временного ограничения должника – гражданина в посещении игорных заведений, виртуальных игорных заведений и участия в азартных играх, об отмене такой меры (далее – постановления ОПИ), осуществляется уполномоченными работниками Мониторингового центра.

Корректировка сведений, содержащихся в Перечне, осуществляется уполномоченными работниками Мониторингового центра.

7.9.2. При ведении Перечня Мониторинговым центром обеспечивается:

- возможность внесения сведений в Перечень уполномоченными работниками ОАИ;
- круглосуточное предоставление уполномоченным работникам ОАИ в режиме реального времени доступа к сведениям, содержащимся в Перечне, в том числе с целью проверки и выявления физических лиц, ограниченных в посещении игорных заведений, виртуальных игорных заведений и участия в азартных играх;
- возможность внесения уполномоченными работниками Мониторингового центра сведений по решениям судов, постановлениям ОПИ;
- возможность корректировки, отмены уполномоченными работниками Мониторингового центра сведений, содержащихся в Перечне, в порядке, предусмотренном [подпунктом 7.9.5 пункта 7 настоящего Регламента](#).

7.9.3. Порядок внесения сведений в Перечень ОАИ.

7.9.3.1. При подаче физическим лицом заявления работник ОАИ, уполномоченный на внесение сведений в Перечень:

- оценивает соответствие содержания заявления требованиям, установленным частью второй пункта 13 Положения № 226;
- сверяет указанные в заявлении фамилию, собственное имя, отчество (если таковое имеется) физического лица, данные документа, удостоверяющего его личность, с данными предъявленного физическим лицом документа, удостоверяющего его личность;
- сверяет соответствие срока отказа от посещения игорных заведений, виртуальных игорных заведений и участия в азартных играх сроку, установленному частью первой пункта 13 Положения № 226.

По результатам оценки и сверки работник ОАИ, уполномоченный на внесение сведений в Перечень, регистрирует заявление в СККС и вносит сведения, указанные в [подпункте 7.9.3.2 пункта 7.9 настоящего Регламента](#), в Перечень либо возвращает заявление физическому лицу, подавшему его.

7.9.3.2. В Перечень из заявления вносятся следующие сведения:

- фамилия, собственное имя, отчество (если таковое имеется) физического лица;
- данные документа, удостоверяющего личность (наименование документа, серия (при наличии), номер, дата выдачи, наименование или код государственного органа, выдавшего документ (если документ выдан государственным органом Республики Беларусь), идентификационный номер (если таковой имеется), официальное название иностранного государства, в котором выдан документ);
- срок отказа от посещения игорных заведений, виртуальных игорных заведений и участия в азартных играх.

7.9.3.3. Прием, регистрация заявления и внесение сведений в Перечень подтверждаются документом, формируемым СККС, который оформляется в двух экземплярах и подписывается уполномоченным работником ОАИ, принявшим заявление.

Один экземпляр документа выдается физическому лицу, подавшему заявление, а второй вместе с заявлением хранится у ОАИ в течение трех лет с даты подачи заявления.

Документ, формируемый СККС и подтверждающий прием, регистрацию заявления и внесение сведений в перечень, содержит:

- наименование организатора азартных игр, принявшего заявление;
- местонахождение игорного заведения, в котором подано заявление;
- фамилию, собственное имя, отчество (если таковое имеется)

физического лица, подавшего заявление;

- данные документа, удостоверяющего личность (наименование документа, серия (при наличии), номер, дата выдачи, наименование или код государственного органа, выдавшего документ (если документ выдан государственным органом Республики Беларусь), идентификационный номер (если таковой имеется), официальное название иностранного государства, в котором выдан документ);

- дату подачи заявления (первый день ограничения);

- дату последнего дня ограничения в посещении игорных заведений, виртуальных игорных заведений и участия в азартных играх;

- срок ограничения в посещении игорных заведений, виртуальных игорных заведений и участия в азартных играх;

- регистрационный номер заявления;

- дату и время формирования документа, подтверждающего прием, регистрацию заявления в СККС и внесение сведений в Перечень;

- фамилию, собственное имя, отчество (если таковое имеется) и подпись уполномоченного работника ОАИ, принявшего заявление.

7.9.3.4. Сведения о физическом лице, подавшем заявление, считаются внесенными в Перечень с момента присвоения заявлению регистрационного номера в СККС.

7.9.3.5. Ответственность за своевременность, полноту и достоверность вносимых в перечень сведений, указанных в [пункте 7.9.3.2 пункта 7.9 настоящего Регламента](#), несет ОАИ.

7.9.4. Порядок внесения сведений в Перечень Мониторинговым центром.

7.9.4.1. Уполномоченный работник Мониторингового центра после получения копии **решения суда**, не позднее рабочего дня, следующего за днем его получения, регистрирует поступивший документ в СККС и вносит в Перечень следующие сведения:

- фамилию, собственное имя, отчество (если таковое имеется) физического лица;

- данные документа, удостоверяющего личность:

- наименование документа, идентификационный номер – если документ выдан государственным органом Республики Беларусь;

- наименование документа, серия (при ее наличии), номер, дата выдачи, наименование органа, выдавшего документ, официальное название иностранного государства, в котором выдан документ – если документ выдан органом иностранного государства;

- наименование суда, вынесшего решение суда, дату и номер решения суда;

- дату и регистрационный номер полученного от суда документа;
- срок ограничения физического лица в посещении игорных заведений, виртуальных игорных заведений и участия в азартных играх по решению суда.

7.9.4.2. Уполномоченный работник Мониторингового центра после получения копии **постановления ОПИ**, принявшего в отношении физического лица **меры по обеспечению исполнения** исполнительного документа в виде временного ограничения должника – гражданина в посещении игорных заведений, виртуальных игорных заведений и участия в азартных играх (далее – меры), не позднее рабочего дня, следующего за днем его получения, регистрирует поступивший документ в СККС и вносит в Перечень следующие сведения:

- фамилию, собственное имя, отчество (если таковое имеется) физического лица;

- данные документа, удостоверяющего личность:

- наименование документа, идентификационный номер – если документ выдан государственным органом Республики Беларусь;

- наименование документа, серия (при ее наличии), номер, дата выдачи, наименование органа, выдавшего документ, официальное название иностранного государства, в котором выдан документ – если документ выдан органом иностранного государства;

- наименование ОПИ, вынесшего постановление, дату и номер постановления ОПИ;

- дату и регистрационный номер полученного от ОПИ документа;

- срок ограничения физического лица в посещении игорных заведений, виртуальных игорных заведений и участия в азартных играх по постановлению ОПИ (при наличии).

7.9.4.3. Уполномоченный работник Мониторингового центра после получения копии **постановления ОПИ об отмене в отношении физического лица меры**, указанной в [подпункте 7.9.4.2 настоящего Регламента](#), не позднее рабочего дня, следующего за днем его получения, регистрирует поступивший документ в СККС и вносит в Перечень следующие сведения:

- наименование ОПИ, вынесшего постановление, дату и номер постановления ОПИ об отмене меры;

- дату и регистрационный номер полученного от ОПИ документа.

7.9.4.4. Регистрация копии решения суда или постановления ОПИ в СККС и внесение сведений в Перечень подтверждаются документом, формируемым СККС.

Экземпляр документа, формируемого СККС, хранится в Мониторинговом центре вместе с копией:

- решения суда в течение трех лет с даты его формирования;
- постановления ОПИ о принятии в отношении физического лица меры до получения Мониторинговым центром копии постановления ОПИ об отмене такой меры.

7.9.4.5. Документ, формируемый СККС, содержит:

- регистрационный номер в СККС решения суда или определения суда или постановления ОПИ о принятии меры;
- фамилию, собственное имя, отчество (если таковое имеется) физического лица, ограниченного в посещении игорных заведений, виртуальных игорных заведений и участия в азартных играх по решению суда, определению суда или постановлению ОПИ;
- данные документа, удостоверяющего личность физического лица, внесенные в Перечень;
- наименование суда, вынесшего решение суда, наименование суда, вынесшего определение суда о принятии в отношении физического лица меры, наименование ОПИ, вынесшего постановление в отношении физического лица о принятии меры и (или) отмене такой меры;
- дату и номер (при наличии) решения суда или определения суда, или постановления ОПИ;
- дату и регистрационный номер полученного от суда или ОПИ документа;
- срок ограничения в посещении игорных заведений, виртуальных игорных заведений и участия в азартных играх, указанный в копии решения суда, постановления ОПИ (при наличии);
- дату и время формирования документа, подтверждающего регистрацию решения суда, определения суда или постановления ОПИ о принятии в отношении физического лица меры и (или) отмене такой меры и внесение сведений в Перечень;
- фамилию, собственное имя, отчество (если таковое имеется) и подпись работника Мониторингового центра, зарегистрировавшего в СККС решение суда, определение суда, постановление ОПИ о принятии в отношении физического лица меры и (или) отмене такой меры и внесшего сведения в Перечень.

7.9.4.6. Сведения, включенные в Перечень на основании решения суда, постановления ОПИ о принятии в отношении физического лица меры, считаются внесенными в Перечень с момента присвоения решению суда, постановлению ОПИ регистрационного номера в СККС.

Сведения, включенные в Перечень на основании постановления ОПИ об отмене в отношении физического лица меры, считаются внесенными в Перечень с момента исключения из Перечня сведений в отношении такого физического лица.

7.9.5. Корректировка, отмена сведений, содержащихся в Перечне.

7.9.5.1. В случае обнаружения уполномоченным работником ОАИ в Перечне неполных, недостоверных, излишних сведений, внесенных на основании заявления, ОАИ в письменной форме обращается в Мониторинговый центр за внесением соответствующих изменений, дополнений, отмен с приложением копии заявления, а также иных документов или материалов (фото, видео), подтверждающих установленный факт.

При наличии оснований корректировка или отмена внесенных в перечень ОАИ сведений осуществляется уполномоченным работником Мониторингового центра не позднее рабочего дня со дня поступления письменного обращения организатора азартных игр.

7.9.5.2. В случае обнаружения уполномоченным работником Мониторингового центра в Перечне неполных, недостоверных, излишних сведений, внесенных на основании решения суда, определения суда, постановления ОПИ, указанный работник Мониторингового центра не позднее одного рабочего дня со дня обнаружения таких сведений обязан выполнить в Перечне соответствующие изменения, дополнения, отмены.

7.9.5.3. В случае обнаружения работником МНС в Перечне неполных, недостоверных, излишних сведений в Мониторинговый центр не позднее рабочего дня со дня обнаружения таких сведений в письменной форме направляется сообщение о необходимости выполнения в Перечне изменений, дополнений, отмены.

Корректировка, отмена сведений в Перечне осуществляется уполномоченным работником Мониторингового центра не позднее рабочего дня со дня поступления сообщения МНС о необходимости выполнения в Перечне изменений, дополнений, отмены.